



# Lisboa

Bedienungsanleitung

Manuel d'utilisation

Istruzioni per l'uso

Operating instructions

Bedieningshandleiding

Návod na používání

Instrukcja obsługi

Návod na používanie

hase 



**Deutsch** **S. 4 - 13**

**D**

**Français** **P. 14 - 23**

**F**

**Italiano** **P. 24 - 33**

**I**

**English** **P. 34 - 43**

**GB**

**Nederlands** **P. 44 - 53**

**NL**

**Český jazyk** **S. 54 - 63**

**CZ**

**Język polski** **S. 64 - 73**

**PL**

**Slovenský jazyk** **S. 74 - 83**

**SK**

**Das wünschen wir Ihnen  
mit Ihrem Kaminofen:  
Freude am Feuer, Zeit zum  
Genießen, gemütliche Stunden.**

Wir von Hase

**Inhalt** **Seite**

1. Allgemein .....	5
1.1 Definition der Warnhinweise .....	5
2. Bedienungselemente .....	6
3. Sicherheitsabstände .....	7
4. Mehrfachbelegung bei raumluftunabhängiger Betriebsweise .....	8
5. Bedienung Drehkonsole .....	8
6. Brennstoffmenge und Wärmeleistung .....	9
6.1 Holzbriketts .....	9
7. Erste Inbetriebnahme .....	9
8. Anfeuern .....	10
9. Nachlegen / Heizen mit Nennleistung .....	10
10. Heizen mit kleiner Wärmeleistung (während der Übergangszeit) .....	11
11. Entleeren des Aschetresors .....	11
12. Technische Daten .....	12
13. Zusätzliche Angaben für Österreich .....	13

**Anhang**

Produktdatenblatt .....	84
Typenschild .....	86
DIBt Übereinstimmungszeichen .....	86
Energieeffizienzlabel .....	87

**1. Allgemein**

Dieser Abschnitt enthält wichtige Hinweise zum Gebrauch dieser technischen Dokumentation. Bei der Erstellung der Texte wurde mit großer Sorgfalt vorgegangen. Dennoch sind wir für Verbesserungsvorschläge und Hinweise auf Fehler jederzeit dankbar.

© Hase Kaminofenbau GmbH

**1.1 Definition der Warnhinweise**



**WARNING!**

Dieses Symbol warnt vor einer möglicherweise gefährlichen Situation. Das Nichtbeachten dieser Warnung kann schwere Verletzungen zur Folge haben oder sogar zum Tode führen.



**VORSICHT!**

Dieses Zeichen weist auf eine möglicherweise gefährliche Situation hin. Nichtbeachtung kann Sachschäden oder Verletzungen von Personen zur Folge haben.



**HINWEIS!**

Hier finden Sie zusätzliche Anwendungstips und nützliche Informationen.

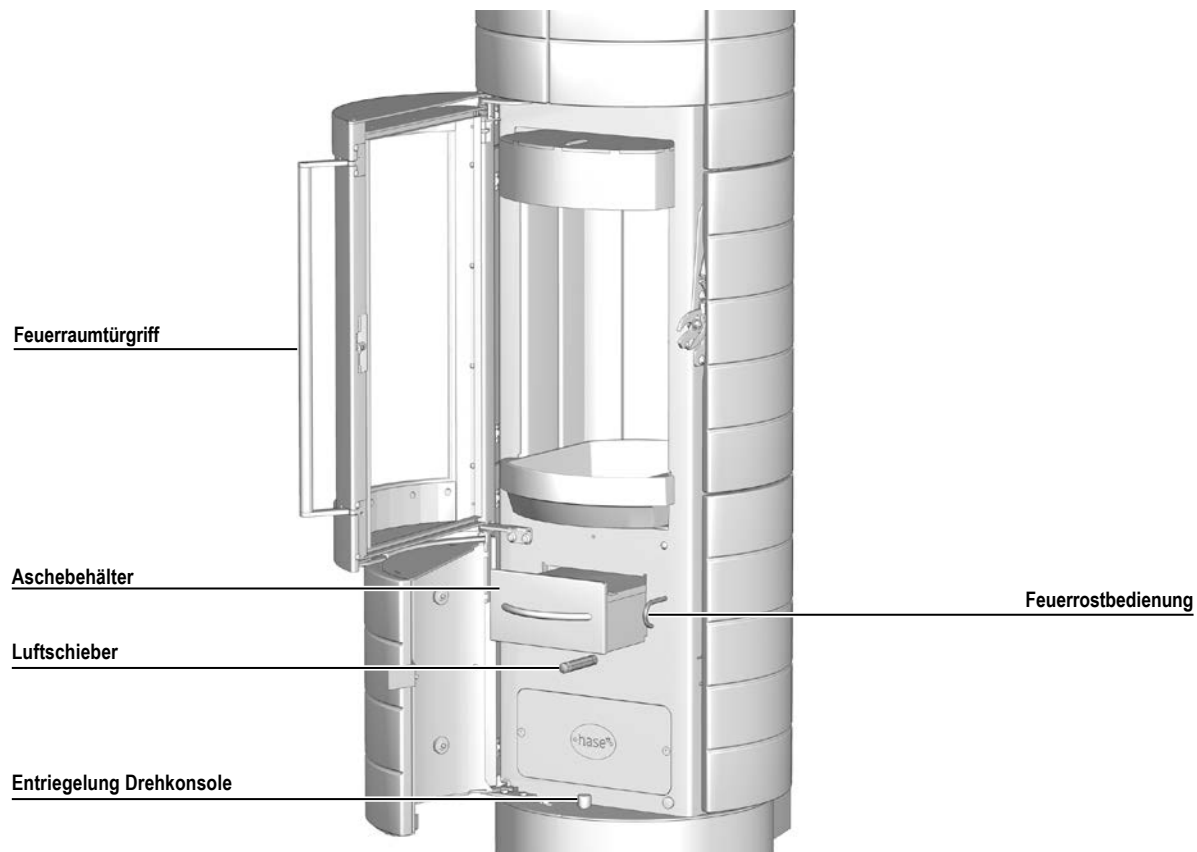


**UMWELT!**

So gekennzeichnete Stellen geben Informationen zum sicheren und umweltchonenden Betrieb sowie zu Umweltvorschriften.

## 2. Bedienungselemente

---



### 3. Sicherheitsabstände

Die angegebenen Sicherheitsabstände gelten für brennbare Baustoffe oder Bauteile mit brennbaren Bestandteilen und einem Wärmedurchlasswiderstand  $R \leq 6 \text{ m}^2\text{K/W}$ . Bei besonders temperaturempfindlichen Materialien wie z. B. Glas können größere Abstände erforderlich sein.

Zu brennbaren bzw. wärmeempfindlichen Materialien (z. B. Möbel, Holz- oder Kunststoffverkleidungen, Vorhänge usw.) sind folgende Sicherheitsabstände einzuhalten: Im Strahlungsbereich der Feuerraumscheibe (Abb. 1): 80 cm vor und 30 cm neben dem Kaminofen.

Außerhalb des Strahlungsbereiches der Feuerraumscheibe ist seitlich und hinter dem Kaminofen ein Abstand von 10 cm (Abb. 1) und oberhalb des Kaminofens von 75 cm (Abb. 2) zu brennbaren bzw. wärmeempfindlichen Materialien einzuhalten.

Im Bereich des Rauchrohranschlusses (Wand oder Zimmerdecke) darf sich im Radius von 20 cm kein brennbares bzw. wärmeempfindliches Material befinden.



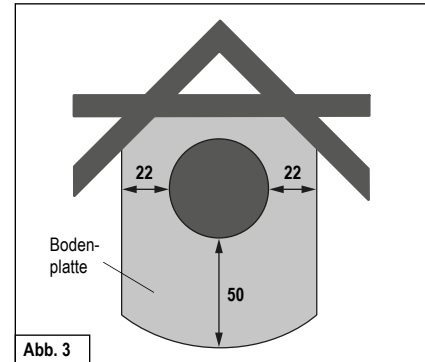
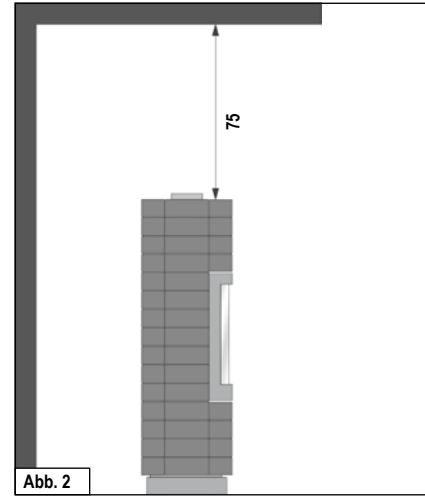
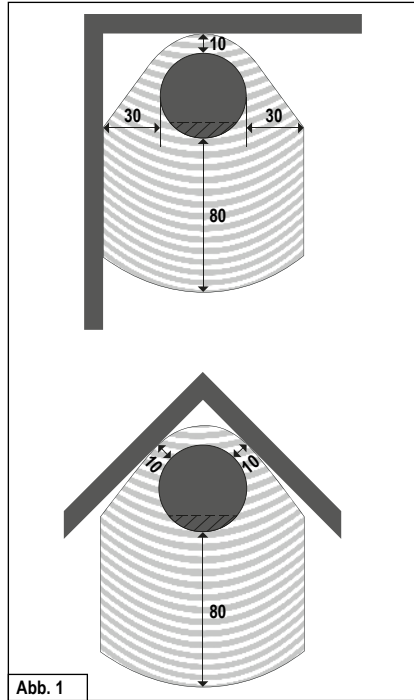
#### WARNUNG!

Bei brennbaren Fußbodenmaterialien (z. B. Holz, Laminat, Teppich) ist eine Bodenplatte aus nicht brennbarem Material vorgeschrieben (z. B. Fliesen, Sicherheitsglas, Stahlblech).

Die Bodenplatte muss den Grundriss des Kaminofens vorne um mindestens 50 cm

und seitlich um mindestens 22 cm überragen (Abb. 3).

Darstellung der Sicherheitsabstände ohne Drehfunktion. Sollte eine Bodenplatte erforderlich sein, muss deren Größe dem drehbaren Bereich des Kaminofens angepasst sein (Abb. 3).



Alle Angaben in cm

#### 4. Mehrfachbelegung bei raumluftunabhängiger Betriebsweise

Bei raumluftunabhängiger Betriebsweise des Lisboa ist unter folgenden Voraussetzungen der Anschluss an mehrfach belegte Schornsteine möglich:



##### **VORSICHT!**

Die Mehrfachbelegung ist nach den geltenden nationalen und regionalen Vorschriften zulässig.

Alle angeschlossenen Feuerstätten müssen sich in der gleichen Nutzungseinheit bzw. im selben Wirkungsbereich der Lüftungsanlage befinden.

Die Eintrittsöffnungen für die Verbrennungsluftleitungen befinden sich in gleichen Druckverhältnissen, windbedingte Druckschwankungen sind zu vermeiden.

Bei Anschluss an einen LAS/LAF-Schornstein muss dieser über eine Zulassung zur Mehrfachbelegung für Feuerstätten für feste Brennstoffe verfügen.



##### **HINWEIS!**

Die bauaufsichtliche Zulassung für den raumluftunabhängigen Betrieb des Kaminofens Lisboa können Sie als PDF auf [www.hase.de](http://www.hase.de) einsehen und ausdrucken.

#### 5. Bedienung der Drehkonsole

Der Lisboa ist serienmäßig mit einer Drehkonsole ausgestattet.

Entriegeln Sie die Drehkonsole durch kurzes Drücken der Taste **A** und drehen Sie den Lisboa in die gewünschte Position. Kurz vor Erreichen der Endposition die Taste **A** nochmals drücken und durch leichte Ofendrehung einrasten lassen.

Der Lisboa hat einen maximalen Drehwinkel von 120 Grad, den Sie in 15 Gradschritten arretieren können.

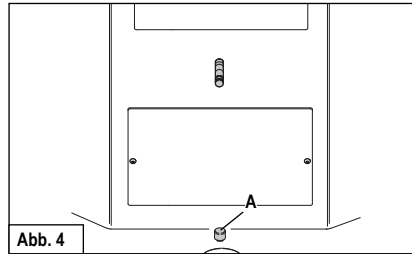


Abb. 4

Sollte eine Bodenplatte erforderlich sein, muss deren Größe dem drehbaren Bereich des Kaminofens angepasst sein.



##### **WARNUNG!**

Sicherheitsabstände zu brennbaren Materialien beachten! Aus Sicherheitsgründen den Kaminofen niemals während der Beheizung drehen!

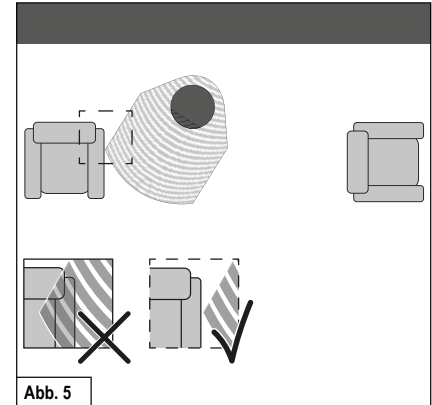


Abb. 5

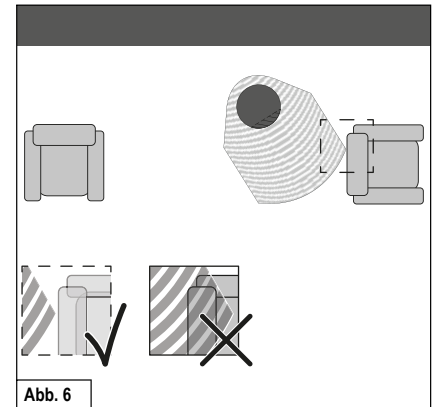



Abb. 6



## 6. Brennstoffmenge und Wärmeleistung

Welche Wärmeleistung Sie erzielen, hängt davon ab, wie viel Brennstoff Sie in den Ofen hineinlegen. Achten Sie darauf, beim Nachlegen nie mehr als maximal 1,5 kg Brennstoff in den Ofen einzufüllen. Die maximale Füllhöhe des Brennstoffs im Feuer-raum beträgt 20 cm. Legen Sie mehr ein, besteht die Gefahr der Überhitzung. Schäden am Kaminofen oder ein Kaminbrand können die Folge sein.


 **HINWEIS!**  
Wenn Sie insgesamt 1,3 kg Holz-scheite mit einer Scheitlänge von max. 25 cm einlegen, erreichen Sie bei einer Brenndauer von ca. 45 Minuten eine Wärmeleistung von ca. 5 kW.

Lisbao ist eine Zeitbrand-Feuerstätten, bitte geben Sie immer nur eine Lage Brennstoff auf.


### 6.1 Holzbriketts

Sie können in Ihrem Lisboa auch Holzbriketts nach DIN 51731 Hb2 und DIN EN ISO 17225 oder gleichwertiger Qualität verfeuern. Beachten Sie, dass Holzbriketts beim Abbrand aufquellen. Die Brennstoffmenge reduzieren Sie je nach Heizwert der Holzbriketts um ca. 10-20 % gegenüber der Aufgabemenge von Scheitholz. Die Einstellung der Bedienelemente und die Vorgehensweise sind analog zu der Scheitholz-Verbrennung.

## 7. Erste Inbetriebnahme


 **HINWEIS!**  
Beim Transport zu Ihnen kann sich im Inneren des Ofens Kondensatfeuchte ansammeln, die unter Umständen zum Wasseraustritt am Ofen oder an den Rauchrohren führen kann. Trocknen Sie die feuchten Stellen umgehend ab.

Die Oberfläche Ihres Kaminofens wird vor der Farbbeschichtung mit Strahlgut vorbereitet. Trotz sorgfältiger Kontrolle können Reste im Ofenkörper verbleiben und sich bei der Aufstellung Ihres Kaminofens lösen und herausfallen.

 **HINWEIS!**  
Um mögliche Schäden zu vermeiden, saugen Sie die Stahlkügelchen sofort mit dem Staubsauger auf.

Bei der ersten Inbetriebnahme jedes Kaminofens kommt es durch die Hitzeentwicklung zur Freisetzung flüchtiger Bestandteile aus der Beschichtung des Ofens, den Dichtbändern und den Schmierstoffen sowie zu Rauch- und Geruchsentwicklungen.

Bei erhöhter Brenntemperatur dauert dieser einmalige Vorgang ca. 4 bis 5 Stunden. Damit Sie diese erhöhte Brenntemperatur erreichen, erhöhen Sie die in Kapitel 9 „Nachlegen / Heizen mit Nennleistung“ empfohlene Brennstoffmenge um ca. 25 %.

 **VORSICHT!**  
Um Gesundheitsbeeinträchtigungen zu vermeiden, sollte sich während dieses Vorganges niemand unnötig in den betroffenen Räumen aufhalten. Sorgen Sie für eine gute Belüftung und öffnen Sie Fenster und Außentüren. Wenn notwendig, benutzen Sie einen Ventilator zum schnelleren Luftaustausch.

Sollte beim ersten Heizvorgang die maximale Temperatur nicht erreicht worden sein, kann auch später noch kurzzeitig Geruchsentwicklung auftreten.

## 8. Anfeuern

In der Anfeuerungsphase können höhere Emissionswerte auftreten, deshalb soll diese Phase möglichst kurz sein.

Die in der Tabelle 1 (siehe Abb. rechts) beschriebenen Schieberstellungen sind eine Empfehlung, die bei den Normprüfungen ermittelt wurden. Passen Sie, je nach Witterungsbedingungen und Zugverhalten des Schornsteins, die Schieberstellung Ihres Lisboa an die vorherrschenden Gegebenheiten an.



**HINWEIS!**  
Der Lisboa darf nur geschlossen betrieben werden. Die Feuerraumtür dürfen Sie nur zum Nachlegen des Brennstoffes öffnen.



**WARNUNG!**  
Verwenden Sie zum Anzünden niemals Benzin, Spiritus oder andere brennbare Flüssigkeiten.




**VORSICHT!**  
Der Türgriff kann während des Betriebs heiß werden. Schützen Sie Ihre Hände beim Nachlegen mit den beiliegenden Ofenhandschuhen.

Anfeuern	
Vorgehensweise	Stellung der Bedienelemente
Luftschieber in Anheizstellung bringen.	Luftschieber über die rote Markierung komplett herausziehen. 
Restasche und evtl. unverbrannte Holzkohle in der Mitte des Brennraumes anhäufen	
Feuerrost öffnen.	Feuerrostschieber herausziehen.
Legen Sie 4-6 kleine Scheite mit ca. Ø 3-6 cm und insg. max. 1,5 kg mittig in den Feuerraum und schichten diese kreuzweise übereinander. Auf diese legen Sie ca. 0,5 kg Holzspäne und die Anzündhilfe.	
Anzündhilfe anzünden.	
Beenden der Anheizphase sobald der Brennstoff vollständig entzündet ist.	Luftschieber soweit eindrücken bis die rote Markierung nicht mehr sichtbar ist.
Feuerrost schließen.	Feuerrostschieber hineinschieben.

Tab. 1

## 9. Nachlegen / Heizen mit Nennleistung

Das Nachlegen sollte dann erfolgen, wenn die Flammen des vorherigen Abbrandes gerade erloschen sind.

Nachlegen / Heizen mit Nennleistung	
Vorgehensweise	Stellung der Bedienelemente
Verbrennungsluft einstellen.	Luftschieber zwischen Markierung 2 und 3. 
Feuerrost schließen.	Feuerrostschieber hineinschieben.
Zwei Holzscheite von insgesamt ca. 1,3 kg mit der Stirnseite nach vorne zeigend einlegen. Nur eine Lage Brennstoff nachlegen.	

Tab. 2



**VORSICHT!**  
Achten Sie darauf, dass Sie die Holz-scheite mit ausreichend Abstand (mind. 5 cm) zu der Feuerraumscheibe einlegen.

## 10. Heizen mit kleiner Wärmeleistung (während der Übergangszeit)

Reduzieren Sie die Wärmeleistung Ihres Lisboa durch eine geringere Aufgabemenge von Brennstoff und nicht durch eine übermäßige Reduzierung der Luftzufuhr.



### HINWEIS!

**Drosseln Sie die Verbrennung nicht durch zu geringe Luftzufuhr. Dies führt beim Heizen mit Holz zu einer unvollständigen Verbrennung und der Gefahr einer explosionsartigen Verbrennung angesamelter Holzgase (Verpuffung).**

## 11. Entleeren des Aschetresors

Entsorgen Sie die Asche sicherheitshalber nur in erkaltetem Zustand. Während der Ascheaufnahme befindet sich der Deckel (Abb. 7/1) unter dem Aschetresor (Abb. 7/2).

Als Verbrennungsrückstände bleiben die mineralischen Anteile des Holzes (ca. 1 %) im Aschetresor.

Nehmen Sie den Aschetresor mit dem darunter befindlichen Deckel heraus. Achten Sie darauf, dass der Aschekegel nicht bis zum Feuerraumboden anwächst. Schieben Sie den Deckel auf den Aschetresor, sodass dieser verschlossen ist (Abb. 8/1). Die leichte Asche kann nun nicht mehr verfliegen und Ihre Wohnung bleibt sauber. Das Einsetzen des Aschetresors erfolgt in umgekehrter Reihenfolge.

Achten Sie darauf, dass der Aschefachdeckel beim Einlegen ins Aschefach mit den seitlichen Laschen nach unten auf dem Aschefachboden aufliegt (Abb. 8/1).

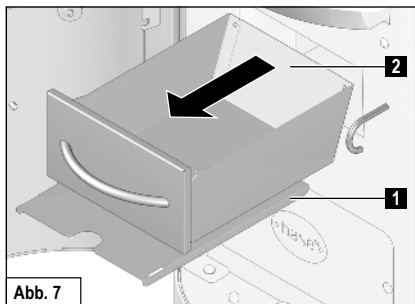


Abb. 7

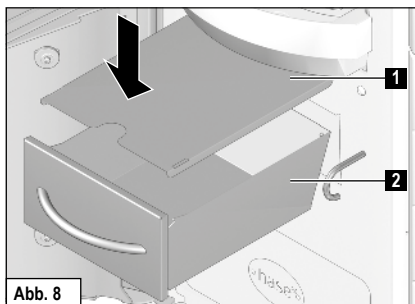


Abb. 8

## 12. Technische Daten

Kaminofen **Lisboa**, geprüft nach **DIN-EN 13240** und **Art. 15 a B-VG (Österreich)**, darf nur mit geschlossenem Feuerraum betrieben werden. **Entspricht den Zulassungskriterien für raumluftunabhängige Feuerstätten des DIBt.**

**Mehrere Anschlüsse an einen Kamin möglich, siehe Punkt 4. Mehrfachbelegung bei raumluftunabhängiger Betriebsweise.**

**DIBt-Zulassungs-Nr.:** Z-43.12-396 / Typ FC41x und FC51x

Zur Bemessung des Schornsteins nach EN 13384-Teil 1 / 2 gelten folgende Daten:

Feuerungswerte*	Scheitholz	
Nennwärmeleistung	5	kW
Raumwärmeleistung	5	kW
Abgastemperatur	227	°C
Abgasstutztemperatur	288	°C
Abgasmassenstrom	5,6	g/s
Mindestförderdruck bei Nennwärmeleistung**	12	Pa
Wirkungsgrad	80	%
CO-Gehalt	1171	mg/Nm <sup>3</sup>
Feinstaub	13	mg/Nm <sup>3</sup>
OGC	100	mg/Nm <sup>3</sup>
NO <sub>x</sub>	116	mg/Nm <sup>3</sup>
Mindestverbrennungsluftbedarf	21	m <sup>3</sup> /h

\* Prüfstandswerte bei 13% O<sub>2</sub>

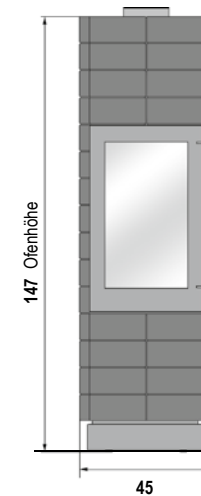
\*\* Zusätzlicher Förderdruckbedarf für Verbrennungsluftanschluss mit Hase-Luftsysteem: hinten= 3 Pa

Die auf dem Geräteschild angegebene Nennwärmeleistung von **5 kW** ist je nach der Isolierung des Gebäudes ausreichend für **12 - 60 m<sup>2</sup>** (ohne Gewähr).

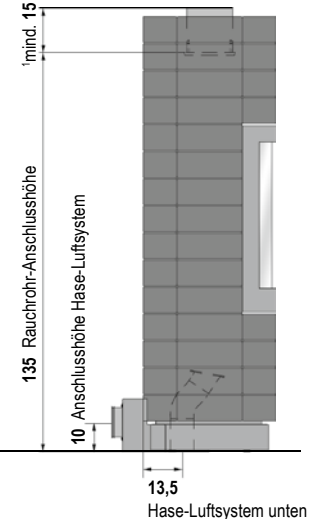
Abmessungen:	Höhe	Breite	Tiefe
Ofen	147 cm	45 cm	45 cm
Feuerraum	44 cm	25 cm	27 cm

Gewicht	187 kg
<sup>1</sup> Vertikales Rauchrohrverbindungsstück	mind. 15 cm
Rauchrohrdurchmesser	15 cm
Rohrdurchmesser Hase-Luftsysteem***	10 cm

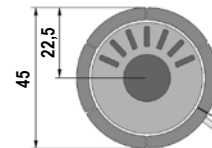
Vorderansicht Lisboa:



Seitenansicht Lisboa:



Aufsicht Lisboa:



**Drehwinkel des Ofens:**  
120° · rechts / links in 15° Schritten  
arretier- und verriegelbar  
Sicherheitsabstände zu  
brennbaren Materialien beachten!

Abmessungen in cm

\*\*\* für separate Luftzufuhr in Niedrigenergiehäusern und Raumlüftungssystemen

### 13. Zusätzliche Angaben für Österreich

Prüfberichtsnummer (A): FSPS-Wa 2284-A

RWE Power AG Feuerstättenprüfstelle · Dürener Straße 92 · 50223 Frechen:

Zur Bemessung des Schornsteins nach EN 13384-1/-2 gelten folgende Daten\*:

Datum der Typenprüfung: 25.02.2015

Nennwärmeleistung	5 kW
Raumwärmeleistung	5,2 kW
Abgastemperatur	227 °C
Leistungsbereich min./max.	2,1 - 5,2 kW
Brennstoff	Scheitholz
Brennstoffwärmeleistung	6,5 kW
Wirkungsgrad	80,1 %
Abgasmassenstrom	5,6 g/s
Abgasstutzentemperatur	288 °C
Mindestförderdruck bei Nennwärmeleistung	12 Pa

Emissionswerte (bei Nennlast)*	Holz	
CO	651	mg/MJ
NO <sub>x</sub>	80	mg/MJ
OGC	26	mg/MJ
Staub	8	mg/MJ
Wirkungsgrad (Teillast)	80,9	%

#### Luftschiebereinstellung, Brennstoffmengen und Abbrandzeiten\*

Teillast	Scheitholz (max. 200 mm lang)
Brennstoffmenge	1 Scheit, ca. 0,5 kg
Luftschieber	1/3 auf
Fächerrost	zu
Abbrandzeit	ca. 45 Minuten

**Nous vous souhaitons d'agréables  
moments de  
détente au coin du feu.**

Hase

Table des matières	Page
1. Généralités .....	15
1.1 Définition des symboles d'avertissement .....	15
2. Eléments de commande .....	16
3. Distances de sécurité .....	17
4. Raccordement multiple avec fonctionnement indépendant de l'air ambiant .....	18
5. Manipulation de la console tournante .....	18
6. Quantité de combustible et puissance calorifique .....	19
6.1 Briquettes de bois .....	19
7. Première mise en service .....	19
8. Allumage .....	20
9. Alimentation / Chauffer avec une puissance calorifique nominale .....	20
10. Chauffer avec une faible puissance calorifique (demi-saison) .....	21
11. Vider le cendrier .....	21
12. Caractéristiques techniques .....	22
 <hr/>	
Annexe	
Fiche produit .....	84
Plaque signalétique .....	86
Marque de conformité DIBt .....	86
L'étiquette-énergie .....	87

## 1. Généralités

---

Ce paragraphe contient des informations importantes sur l'utilisation de cette documentation technique. Les textes ont été rédigés avec beaucoup de soin. Malgré tout, nous sommes ouverts à toute proposition d'amélioration et vous remercions de nous signaler les erreurs éventuelles.

© Hase Kaminofenbau GmbH

### 1.1 Définition des symboles d'avertissement

---



#### ATTENTION!

Ce symbole signale une situation potentiellement dangereuse. Le non-respect de cet avertissement peut entraîner de graves blessures, voire même provoquer la mort.



#### PRECAUTION!

Ce symbole signale une situation potentiellement dangereuse. Le non-respect peut entraîner des dommages matériels ou corporels.



#### REMARQUE!

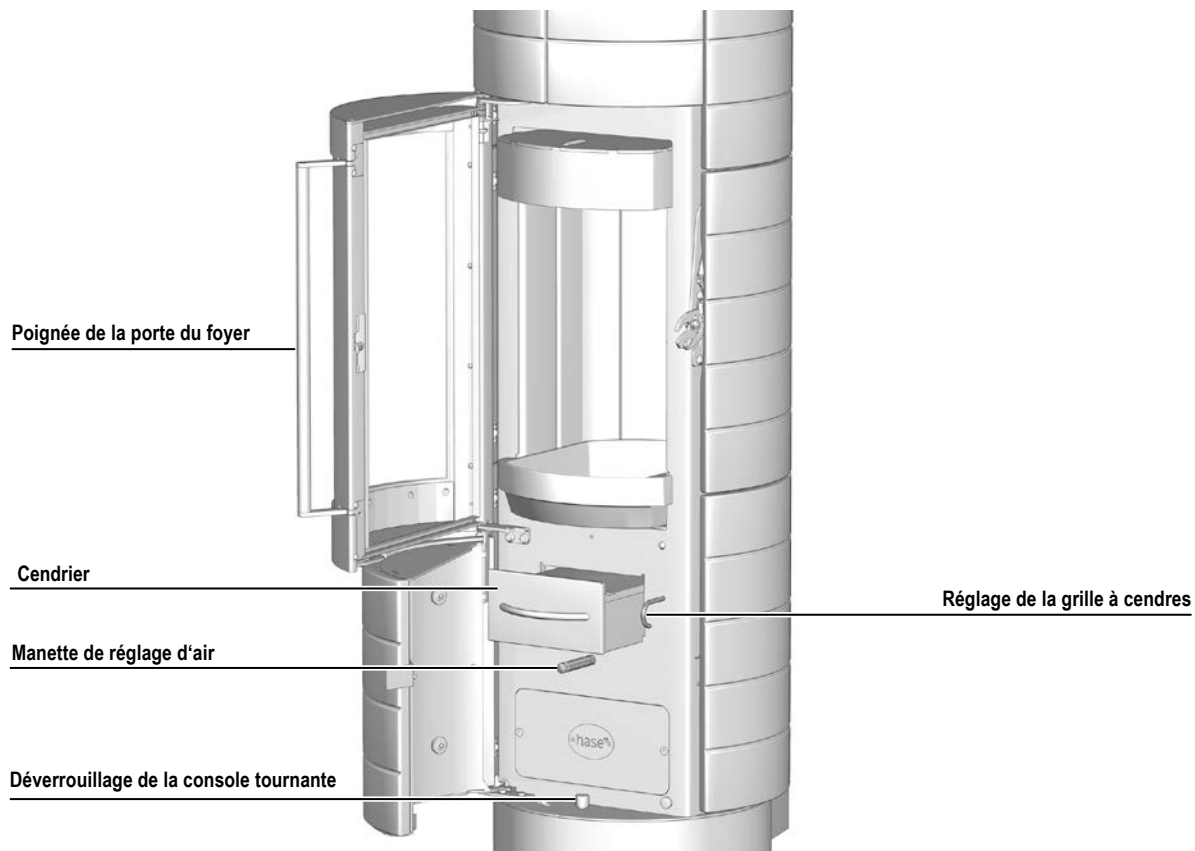
Vous trouverez ici des conseils d'utilisation complémentaires et des informations utiles.



#### ENVIRONNEMENT!

Les endroits munis de ce symbole donnent des informations sur un fonctionnement en toute sécurité et respectueux de l'environnement, ainsi que sur les prescriptions relatives à l'environnement.

## 2. Éléments de commande





### 3. Distances de sécurité

Les distances de sécurité indiquées sont valables pour les matériaux combustibles ainsi que les éléments comportant des composants inflammables avec une résistance thermique  $R \leq 6 \text{ m}^2\text{K/W}$ .

Dans le cas de matériaux particulièrement sensibles à la température, comme p.ex. le verre, des distances de sécurités plus importantes peuvent être requises.

Aucun matériau inflammable ou thermosensible (p.ex. meuble, garnitures en bois ou en matériau synthétique, rideaux, etc.) ne doit se trouver à moins de 80 cm devant et à moins de 30 cm à côté du poêle à bois, dans la zone de rayonnement du foyer.

Une distance de sécurité de 10 cm doit être respectée par rapport aux surfaces de rayonnement de la vitre avant et des vitres latérales (fig.1). Il en est de même au dessus du poêle, les matériaux combustibles doivent être maintenus à une distance de 75 cm de l'appareil (fig.2).

Aucun matériau inflammable ou sensible à la température ne doit se trouver au niveau du raccordement (mural ou sur plafond) dans un rayon de 20 cm.



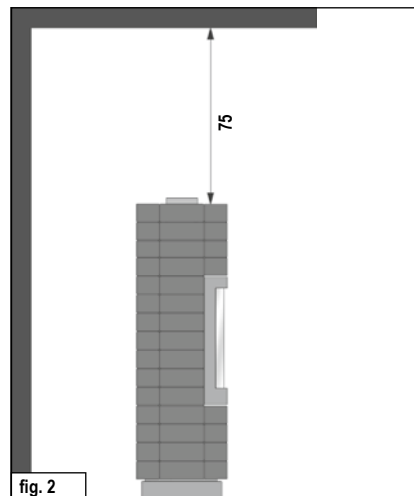
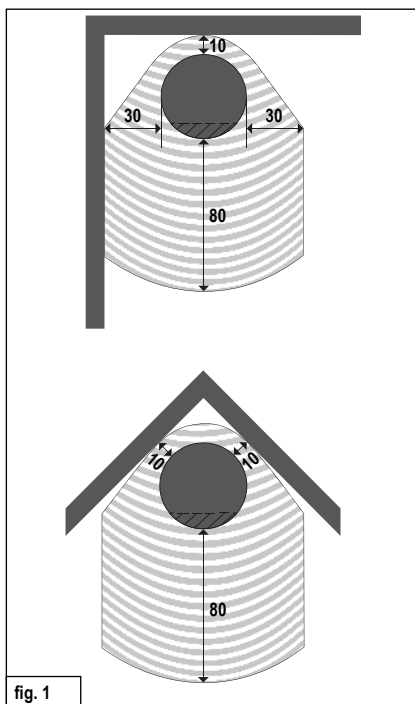
#### ATTENTION!

Si le matériau du revêtement de sol est inflammable (p.ex. bois, stratifié, moquette), la réglementation de sécurité incendie prescrit l'installation d'une plaque en matériau ininflammable (p.ex. carrelage, verre sécurité, ardoise, tôle d'acier).

La taille de cette plaque de sol doit dépasser le tracé du poêle à bois d'au moins

50 cm devant et d'au moins 22 cm sur les côtés (fig. 2).

Représentation des distances de sécurité sans fonction rotative. En cas de nécessité d'une plaque de sol, les dimensions correspondantes devront être adaptées à l'espace rotatif du poêle à bois (fig. 3).



F

#### 4. Raccordement multiple avec fonctionnement indépendant de l'air ambiant

En cas de fonctionnement indépendant de l'air ambiant, le Lisboa peut fonctionner avec une cheminée sur laquelle plusieurs foyers sont raccordés sous les conditions suivantes :



##### PRECAUTION!

Le raccord multiple à un même conduit de cheminée est autorisé conformément aux prescriptions nationales et régionales en vigueur.

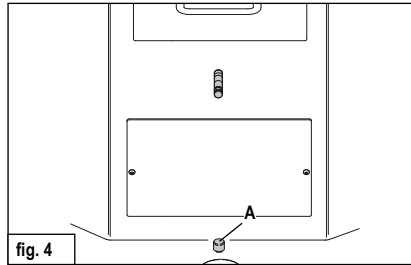
Tous les foyers raccordés doivent se trouver dans la même unité d'utilisation et dans un même champ d'action du système d'aération.

Les orifices d'entrée pour les conduits d'air de combustion affichent les mêmes conditions de pression ; les variations de pression dues au vent sont à éviter.

En cas de raccordement à une cheminée de type air-gaz de combustion/conduit d'évacuation air-gaz de combustion, cette dernière doit disposer d'un agrément pour cheminée à raccordement multiple pour combustibles solides.

#### 5. Manipulation de la console tournante

Déverrouillez la console rotative par une brève pression de la touche A et tournez le Lisboa dans la position souhaitée. Pressez de nouveau la touche A avant d'atteindre la position finale laissez le dispositif s'encaster en exerçant une légère rotation du poêle à bois. Le poêle Lisboa a un angle de rotation maximal de 120 degrés, que vous pouvez bloquer par crans de 15 degrés.

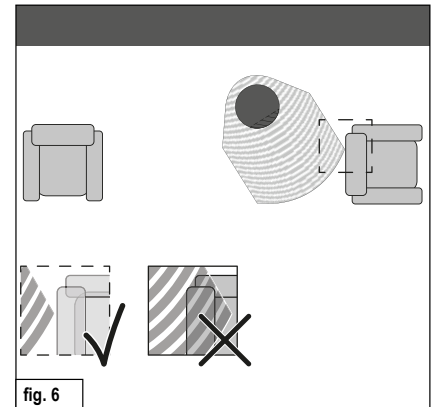
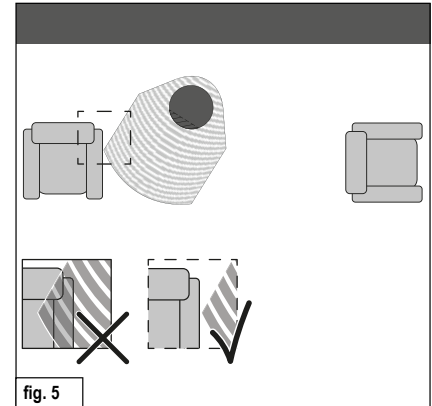


##### ATTENTION!

Tenir éloigné des matériaux inflammables!

Pour des raisons de sécurité, ne jamais tourner le poêle à bois pendant qu'il est allumé !

Si une plaque de sol est nécessaire, sa taille devra être adaptée à la zone de pivotement du poêle à bois.



## 6. Quantité de combustible et puissance calorifique

---

La quantité de combustible déposée dans le foyer de votre poêle à bois déterminera sa puissance calorifique. Lorsque vous rechargez, veillez à ne jamais dépasser une charge de 1,5 kg de combustible. La hauteur de remplissage maximale en combustible dans la chambre de combustion est de 20 cm. En cas de dépassement de cette quantité, il y a un risque de surchauffe pouvant endommager le poêle à bois ou provoquer un feu de cheminée.



### REMARQUE!

**On obtient une puissance calorifique d'environ 5 kW avec un chargement total de 1,3 kg de bûches d'une longueur de max. 25 cm, pour une durée de combustion d'environ 45 minutes.**

Le poêle Lisboa est un foyer à accumulation, ne mettez jamais plus d'une couche de combustible.

### 6.1 Briquettes de bois

---

Vous pouvez également utiliser votre Lisboa avec des briquettes de bois selon la norme DIN 51731 Hb2 et DIN EN ISO 17225 ou d'une qualité équivalente. Veuillez noter que ces briquettes gonflent lors de la combustion et selon leur pouvoir calorifique, la quantité de combustible diminue de 10-20% par rapport à la quantité initiale. Le réglage des éléments de commandes ainsi que la manière de procéder sont analogues à la combustion de la bûche.

## 7. Première mise en service

---



### REMARQUE!

**Lors du transport à votre domicile, il se peut que de la condensation se soit accumulée à l'intérieur du poêle. Celle-ci peut éventuellement entraîner l'apparition d'eau de condensation au niveau du poêle ou des conduits de fumée. Essayez rapidement ces traces d'humidité.**

Avant l'application de la peinture, la surface de votre poêle à bois a été décapée dans un atelier de grenailage. Malgré un contrôle minutieux de notre part, la présence de quelques petites grenailles dans le corps du poêle n'est pas exclue. Celles-ci se détachent et tombent hors du poêle lors de son installation.



### REMARQUE!

**Afin d'éviter toute détérioration éventuelle, enlevez immédiatement ces grenailles avec un aspirateur.**

A la première mise en service d'un poêle à bois, quel qu'il soit, le dégagement de la chaleur libère des particules volatiles présentes dans le revêtement du poêle, les bandes d'étanchéité et les lubrifiants, et provoque la formation de fumées et d'odeurs.

Avec une température de combustion élevée, ce processus unique dure de 4 à 5 heures. Pour atteindre une température de combustion élevée, augmentez la quantité de combustible recommandée

au chapitre 9 „Alimentation / Chauffer avec une puissance calorifique nominale“ d'environ 25%.



### PRECAUTION!

**Pour éviter tout effet néfaste sur la santé, il faudrait éviter de séjourner inutilement dans les pièces concernées durant ce processus. Veillez à assurer une bonne aération et ouvrez les fenêtres et les portes extérieures. Si nécessaire, utilisez un ventilateur pour un échange plus rapide de l'air.**

Si la température maximale n'est pas atteinte à la première mise en service, il se peut que des odeurs se développent également par la suite sur de courtes périodes.

## 8. Allumage

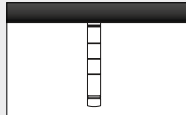


La phase d'allumage devrait être la plus courte possible, dans la mesure où elle peut entraîner des niveaux de pollution de l'air plus importants.

Les positions des manettes de réglage d'air décrites au tableau 1 (voir fig. à droite) constituent des recommandations et ont été obtenues dans des conditions de test, conformément aux normes. Selon les conditions atmosphériques et le tirage de la cheminée, adaptez les positions des registres de votre poêle Lisboa aux circonstances locales.

**REMARQUE!**  
Ne faire fonctionner le poêle à bois Lisboa que lorsqu'il est fermé. Ouvrez la porte du foyer uniquement pour l'alimenter en combustible.

**ATTENTION!**  
Pour allumer le feu, n'utilisez jamais d'alcool à brûler, d'essence ou un autre liquide inflammable.

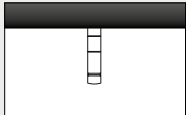
**PRECAUTION!**  
La poignée de porte peut être brûlante pendant le fonctionnement. Protégez-vous les mains lors du rechargement avec les gants à four fournis.

Allumage	
Opération	Position des manettes de réglage de l'air
Placer la manette de réglage d'air en position de chauffage.	Extraire complètement la manette de réglage d'air au-dessus du marquage rouge. 
Rassembler les cendres résiduelles et éventuellement le charbon de bois non brûlé au centre du foyer.	
Ouvrir la grille à cendres.	Tirer la réglette de la grille à cendres. 
Posez 4 à 6 petites bûches d'env. 3 à 6 cm de Ø et d'un poids total de 1,5 kg maxi au milieu du foyer en les empilant en croix. Posez par dessus env. 0,5 kg de copeaux de bois et l'allume-feu.	
Allumer l'aide à l'allumage.	
Terminer la phase de chauffage dès que le combustible est complètement allumé.	Presser la manette de réglage d'air jusqu'à ce que la marque rouge ne soit plus visible.
Fermer la grille à cendres.	Pousser la réglette de la grille à cendres.

**Tab. 1**

## 9. Alimentation / Chauffer avec une puissance calorifique nominale

L'alimentation du feu devrait se faire lorsque les flammes de la combustion précédente viennent tout juste de s'éteindre.

Alimentation / Chauffer avec une puissance calorifique nominale	
Opération	Position des manettes de réglage de l'air
Régler l'air de combustion.	Positionner la manette de réglage d'air entre le repère 2 et 3. 
Fermer la grille à cendres.	Pousser la réglette de la grille à cendres.
Insérer deux bûches d'environ 1,3 kg la face vers l'avant. Remettre uniquement une couche de combustible..	

**Tab. 2**

**PRECAUTION!**  
Vérifiez que les bûches sont placées suffisamment loin (au moins 5 cm) de la vitre du foyer.

## 10. Chauffer avec une faible puissance calorifique (demi-saison)

Vous pouvez régler la puissance calorifique de votre poêle à bois par la quantité de combustible.



### REMARQUE!

Ne réduisez pas la combustion par une admission d'air trop faible. Ceci provoque, dans le cas d'un chauffage au bois, une combustion incomplète et le risque d'une combustion explosive des gaz de combustion accumulés (déflagration).

## 11. Vider le cendrier

Pour des raisons de sécurité, ne ramassez les cendres qu'une fois qu'elles ont refroidi. Durant le ramassage des cendres, le couvercle (fig. 7/1) se trouve sous le cendrier (fig. 7/2).

Les résidus de combustion restant dans le cendrier sont les parties minérales du bois (env. 1%).

Enlevez le cendrier avec le couvercle qui se trouve en dessous. Veillez à ce que le tas de cendres n'atteigne pas le fond du foyer. Rabattez le couvercle sur le cendrier pour que ce dernier soit fermé. Les cendres légères ne peuvent plus se répandre et votre habitation reste propre (fig. 8).

La remise en place du cendrier se fait en sens inverse. Assurez-vous que le couvercle du cendrier, lors de sa mise en place dans le cendrier, repose sur le fond du cendrier avec la languette latérale dirigée vers le bas.

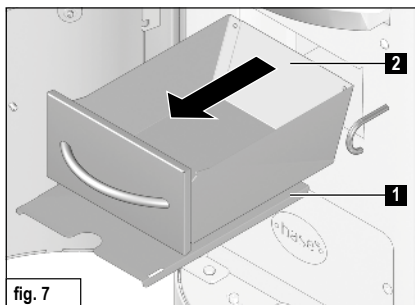


fig. 7

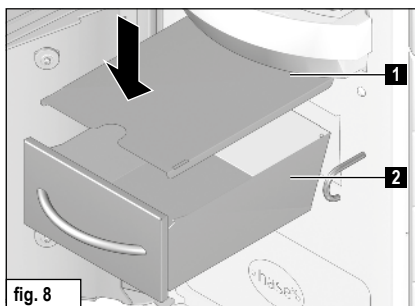


fig. 8

## 12. Caractéristiques techniques

Poêle à bois **Lisboa**, certifié selon **DIN-EN 13240 et Art. 15 a B-VG (Autriche)**, peut s'utiliser exclusivement lorsque la porte du foyer est fermée. Conforme aux critères d'agrément pour les foyers indépendants de l'air ambiant à combustibles solides du DIBT (Deutsches Institut für Bautechnik). **Raccordements multiples de la cheminée possible, cf point 4 „Raccordement multiple avec fonctionnement indépendant de l'air ambiant“.**

N° d'autorisation DIBT requis: Z-43.12-396 / Typ FC41x und FC51x

Pour les dimensions de la cheminée selon la norme EN 13384-1 / 2 se baser sur les données suivantes:

Valeurs de combustion*	Bois	
Puissance calorifique nominale	5	kW
Puissance calorifique de la pièce	5	kW
Température du gaz d'échappement	227	°C
Température à la tubulure des gaz d'échappement	288	°C
Flux massique des gaz d'échappement	5,6	g/s
Pression minimum de refoulement à la puissance calorifique nominale**	12	Pa
Efficacité énergétique	80	%
Teneur en CO	1171	mg/Nm <sup>3</sup>
Particules fines	13	mg/Nm <sup>3</sup>
OGC	100	mg/Nm <sup>3</sup>
NO <sub>x</sub>	116	mg/Nm <sup>3</sup>
Besoin d'air de combustion minimum	21	m <sup>3</sup> /h

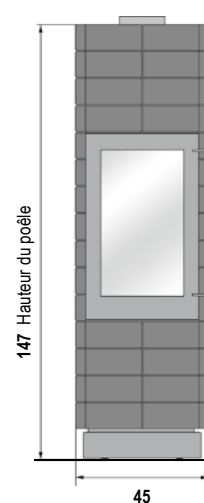
\* Valeurs de contrôle pour 13% de O<sub>2</sub>

\*\* Besoin additionnel en pression de refoulement pour raccordement de l'arrivée d'air de combustion avec système d'aération Hase : arrière= 3 Pa

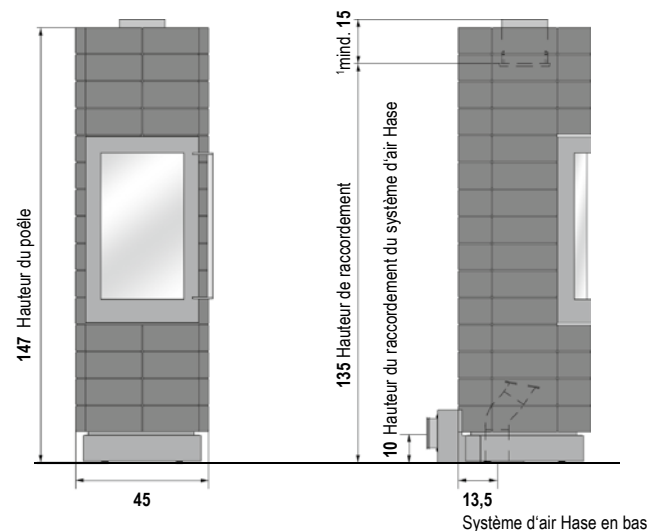
Dimensions:	Hauteur	Largeur	Profondeur
Poêle à bois	147 cm	45 cm	45 cm
Foyer	44 cm	25 cm	27 cm

Poids	187 kg
<sup>1</sup> Raccord vertical du conduit de fumée	mind. 15 cm
Diamètre du tuyau de fumée	15 cm
Diamètre du tuyau du système d'air Hase***	10 cm

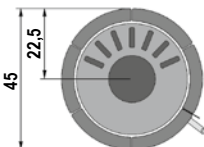
Vue de face Lisboa:



Vue de côté Lisboa:



Vue d'en haut Lisboa:



**Angle de rotation du poêle :**  
120° Possibilité de blocage et de verrouillage vers la droite et la gauche par pas de 15°  
- Respectez les distances de sécurité par rapport aux matériaux inflammables !

Dimensions en cm

\*\*\* Pour une arrivée d'air séparée dans les maisons basse énergie et en cas d'alimentation insuffisante en air de combustion dans la pièce où le poêle est installé.



**I nostri auguri per  
la vostra stufa a legna:  
godetevi il gioco delle fiamme,  
trascorrete ore piacevoli e  
rilassanti!**

La ditta Hase



## Indice Pagina

1. Indicazioni generali .....	25
1.1 Definizione delle avvertenze .....	25
2. Comandi .....	26
3. Distanze di sicurezza .....	27
4. Collegamento multiplo con funzionamento indipendente dall'aria ambiente .....	28
5. Uso della base rotante .....	28
6. Quantità di combustibile e trasmissione del calore .....	29
6.1 Bricchetti di legno .....	29
7. Prima messa in funzione .....	29
8. Accensione .....	30
9. Aggiunta di legna / Riscaldare con potenza nominale .....	30
10. Riscaldare con poca potenza termica (durante le mezze stagioni) .....	31
11. Svuotamento del cassetto della cenere .....	31
12. Dati tecnici .....	32

### Allegato

Scheda prodotto .....	84
Targhetta identificativa .....	86
Marchio di conformità del DIBt .....	86
L'Etichetta Energetica .....	87

## 1. Indicazioni generali

Questo capitolo contiene indicazioni importanti sull'uso del presente manuale operativo. Abbiamo prestato molta attenzione alla redazione dei testi. Saremo tuttavia grati per qualsiasi suggerimento di miglioramento e per la segnalazione di eventuali errori.

© Hase Kaminofenbau GmbH

### 1.1 Definizione delle avvertenze



#### AVVERTENZA!

Questo simbolo avverte sulla possibilità che si verifichi una situazione pericolosa. Il mancato rispetto di questa avvertenza può avere come conseguenza lesioni gravi o addirittura mortali.



#### ATTENZIONE!

Questo segnale indica la possibilità che si verifichi una situazione pericolosa. Il mancato rispetto può avere come conseguenza danni alle cose o alle persone.



#### CONSIGLIO!

Qui troverete ulteriori consigli sull'utilizzo e informazioni utili.

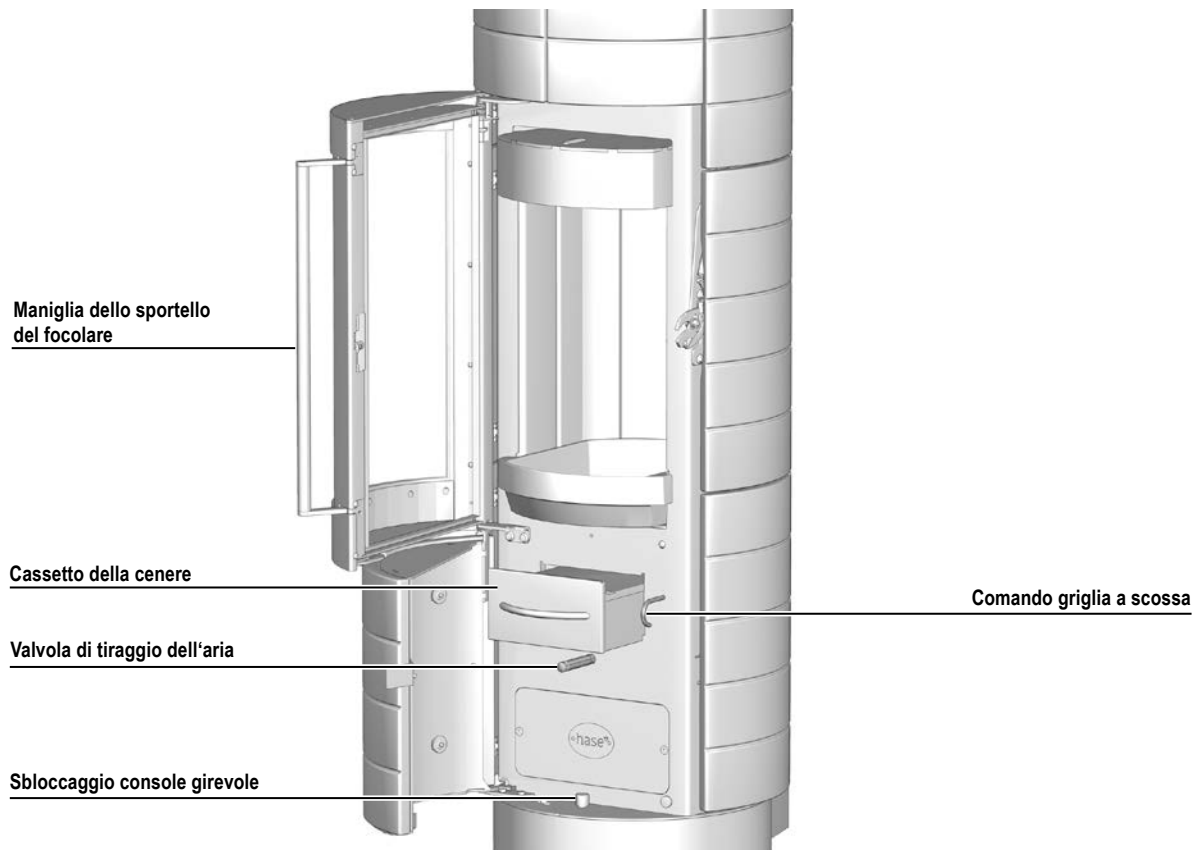


#### AVVERTENZA ECOLOGICA!

I punti così contrassegnati forniscono informazioni su come utilizzare il prodotto in modo sicuro e ecologico e sulle norme legali per la tutela dell'ambiente.

## 2. Comandi

---



### 3. Distanze di sicurezza

Le distanze di sicurezza indicate valgono per materiali da costruzione incombustibili o elementi strutturali con componenti incombustibili che hanno una resistenza termica equivalente a  $R \leq 6 \text{ m}^2\text{K/W}$ . In presenza di materiali sensibili alle temperature, come ad esempio il vetro, è necessario rispettare distanze maggiori.

A 80 cm di distanza davanti e 30 cm ai lati della stufa a legna non deve trovarsi nell'area di irraggiamento dello sportello del focolare alcun materiale infiammabile o non resistente alle alte temperature (ad es. mobili, rivestimenti di legno o di materiali sintetici, tende, ecc.) (fig. 1).

All'esterno della zona di irraggiamento del vetro focolare va rispettata la distanza di sicurezza da materiali infiammabili lateralmente e dalla parte posteriore di 10 cm (fig. 1), e di 75 cm dalla parte superiore della stufa (fig. 2).

Non deporre materiali combustibili o sensibili alle temperature nel raggio di 20 cm dall'attacco della canna fumaria (parete o soffitto).



#### AVVERTENZA!

Se i materiali del pavimento sono infiammabili (ad es. parquet in legno naturale o in laminato, moquette), la legge prescrive l'utilizzo di una piastra di base in un materiale non infiammabile (ad es. piastrelle, vetro di sicurezza, ardesia, lamiera in acciaio).

La piastra dovrà essere più ampia della base del camino di almeno 50 cm sul lato

anteriore e di almeno 22 cm lateralmente (fig. 2).

Descrizione delle distanze di sicurezza senza funzione di rotazione. Nel caso sia necessaria una piastra di fondo, le sue misure devono essere adattate alla zona girevole della stufa (fig. 3).

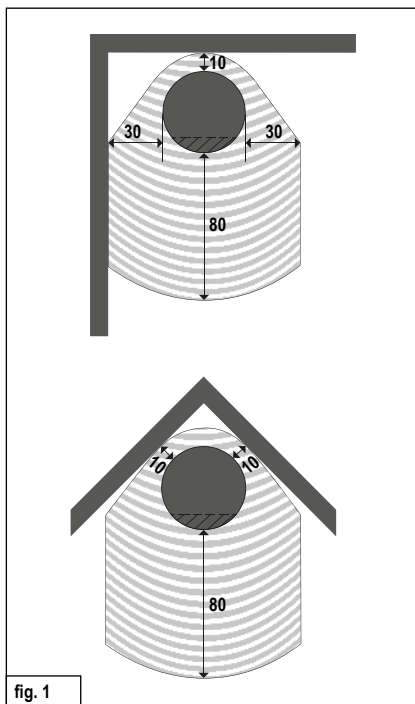


fig. 1

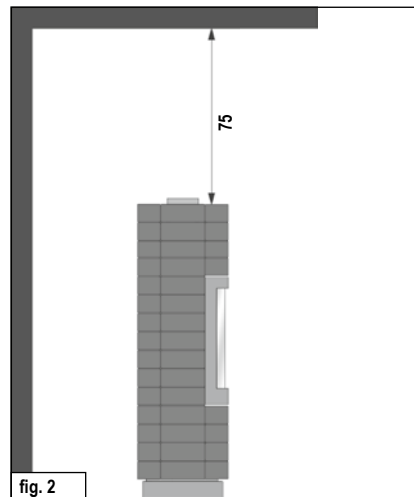


fig. 2

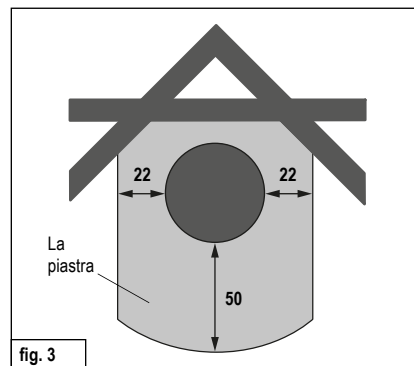


fig. 3

Dimensioni in cm

#### 4. Collegamento multiplo con funzionamento indipendente dall'aria ambiente

Se si utilizza Lisboa con modalità indipendente dall'aria ambiente sarà possibile collegare la stufa a legna a una canna fumaria multipla alle seguenti condizioni:



##### ATTENZIONE!

Il collegamento multiplo è ammesso conformemente ai regolamenti nazionali e regionali in vigore.

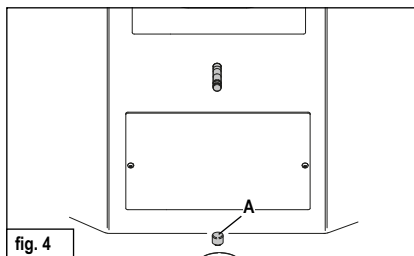
Tutte le stufe allacciate devono trovarsi nella stessa unità d'uso o nello stesso campo d'azione dell'impianto di ventilazione.

Le aperture per l'ingresso dell'aria nelle condutture dell'aria di combustione devono avere tutte gli stessi valori di pressione. Evitare oscillazioni di pressione dovute al vento.

Se il collegamento viene effettuato a un sistema di canna fumaria con due tubi separati per l'aria e i fumi o un sistema indipendente dall'aria ambiente per combustibili solidi, esso deve disporre di un'omologazione per l'allacciamento di focolari a canne fumarie collettive o multiple.

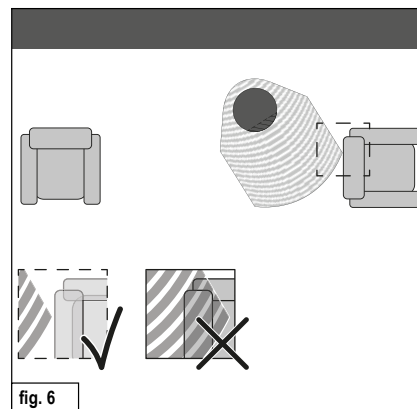
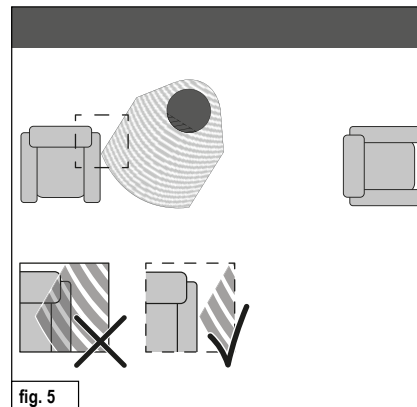
#### 5. Uso della base rotante

La stufa a legna Lisboa dispone di un angolo di rotazione massimo di 120 gradi, arrestabile ad intervalli di 15 gradi. Sbloccare la mensola girevole premendo brevemente il tasto **A** e ruotare il Lisboa nella posizione desiderata. Poco prima di raggiungere la posizione finale, premere nuovamente il tasto **A** e fare ingranare ruotando leggermente la stufa.



##### AVVERTENZA!


Per motivi di sicurezza non si deve mai girare la stufa a legna durante l'accensione! In tutta la zona girevole sono valide le distanze di sicurezza (campo di irraggiamento) per i materiali infuammabili.



## 6. Quantità di combustibile e trasmissione del calore

---

La potenza termica prodotta dipende dalla quantità di combustibile inserita nella stufa a legna. Fare attenzione quando si aggiunge legna di non riempire mai la stufa a legna con più di 1,5 kg di combustibile. Il livello massimo di riempimento del combustibile nel focolare è di 20 cm. Se si inserisce una quantità maggiore di legna, esiste il pericolo di un surriscaldamento. Ciò potrebbe provocare danni alla stufa a legna o anche l'incendio del camino.

 **CONSIGLIO!**  
Se si inseriscono ceppi di legno da complessivamente 1,3 kg con una lunghezza massima di 25 cm, si ottiene una potenza termica di circa 5 kW per una durata della combustione di circa 45 minuti.

Lisboa è un focolare a fuoco intermittente. Inserire sempre solo uno strato di combustibile.


### 6.1 Bricchetti di legno

---


Col caminetto Lisboa è possibile far ardere persino i bricchetti di legno conformi alla norma DIN 51731 Hb2 e DIN EN ISO 17225 o di qualità equivalente. Prestare attenzione al rigonfiamento dei bricchetti di legno durante la combustione. La quantità di combustibile può essere ridotta di circa 10-20% in confronto alla qualità dei pezzi di legno secondo il potere calorifico dei bricchetti di legno. La configurazione dei dispositivi di comando e la procedura sono analoghe a quelle della combustione dei pezzi di legno.

## 7. Prima messa in funzione

---

 **CONSIGLIO!**  
Durante il trasporto al luogo di destinazione è possibile che si formi della condensa all'interno della stufa a legna. Essa potrebbe causare una fuoriuscita di acqua dai canali da fumo della stufa a legna. Asciugare immediatamente i punti umidi.

La parte esterna della stufa a legna viene sottoposta a sabbatura prima di effettuare la verniciatura. Nonostante i nostri accurati controlli potrebbero rimanere residui all'interno della stufa a legna che durante il montaggio potrebbero staccarsi e cader fuori.

 **CONSIGLIO!**  
Per evitare il verificarsi di danni, rimuovere immediatamente questi granuli di acciaio usando un aspirapolvere.

Quando si mette per la prima volta in funzione la stufa a legna, il calore prodotto causa la dispersione nell'ambiente dei componenti volatili presenti nel rivestimento della stufa a legna, nelle guarnizioni e nei lubrificanti con produzione di fumo e di odori.

Con un'elevata temperatura di combustione questo fenomeno - che si verifica solo dopo la prima messa in funzione - avrà una durata di circa 4 - 5 ore. Per raggiungere questa temperatura elevata, aumentare di circa il 25% la quantità di combustibile consigliata al capitolo 9 „Aggiunta di legna / Riscaldare con potenza nominale“.



### ATTENZIONE!

Per evitare danni alla salute, fermarsi solo lo stretto necessario nei locali interessati da questo fenomeno. Effettuare una buona ventilazione dei locali aprendo le finestre e le porte esterne. Per rinnovare l'aria più rapidamente si potrà utilizzare un ventilatore.

Se durante la prima accensione la temperatura massima non sarà stata raggiunta, potrebbe verificarsi una nuova formazione di odori di breve durata durante l'accensione successiva.



## 8. Accensione

Durante la fase di accensione possono verificarsi valori di emissione più elevati. È pertanto opportuno ridurre al minimo questa fase.

Le posizioni della valvola descritte nella tabella n. 1 e 2 (si veda la figura sulla destra) sono state determinate nel corso dei collaudi effettuati e sono da considerarsi solo una raccomandazione. Adeguare le posizioni della valvola della stufa a legna Lisboa alle condizioni climatiche e al tiraggio del comignolo, in base alla situazione specifica.



### CONSIGLIO!

La stufa a legna Lisboa deve essere tenuta chiusa durante il funzionamento. Aprire lo sportello del focolare solo per aggiungere altra legna.





### AVVERTENZA!

Non utilizzare mai per l'accensione alcool, benzina o altri combustibili liquidi.



### ATTENZIONE!

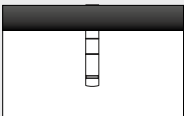
La maniglia dello sportello del focolare potrebbe diventare bollente quando la stufa a legna è in funzione. Proteggete le vostre mani quando aggiungete la legna con i guanti da forno presenti nella confezione.

Accensione	
Metodo	Posizione dei comandi
Portare la valvola dell'aria sulla posizione di riscaldamento.	Estrarre la valvola dell'aria fino a coprire completamente il segno rosso. 
Accumulare la cenere residua e gli eventuali resti di legna bruciata nel centro del focolare.	
Aprire la griglia.	Estrarre la leva della griglia. 
Posizionare 4-6 piccoli ciocchi diam max. 3-6 cm e max. 1,5 kg tot di peso nella camera di combustione disponendoli incrociati uno sull'altro. Metterci sopra ca. 0,5 kg di trucioli di legno e materiale accendifuoco.	
Accendere gli accendifuoco	
Uscire dalla fase di riscaldamento una volta che il combustibile si sia acceso completamente.	Premere la valvola dell'aria fino a quando il segno rosso non è più visibile.
Chiudere la griglia.	Premere la leva della griglia.

Tab. 1

## 9. Aggiunta di legna / Riscaldare con potenza nominale

Aggiungere l'altra legna appena le fiamme della legna già consumata si sono spente.

Aggiunta di legna / Riscaldare con potenza nominale	
Metodo	Posizione dei comandi
Impostare l'aria di combustione.	Posizionare la valvola di tiraggio dell'aria sulla lineetta 2 e 3. 
Chiudere la griglia.	Premere la leva della griglia.
Collocare due pezzi di legna del peso totale di circa 1,3 kg, disponendoli con la parte anteriore volta in avanti. Aggiungere solo uno strato di combustibile.	

Tab. 2



### ATTENZIONE!

Assicurarsi di inserire i ciocchi di legna ad una distanza sufficiente (almeno 5 cm) dai vetri del vano di combustione.

## 10. Riscaldare con poca potenza termica (durante le mezze stagioni)

È possibile regolare la potenza termica della stufa a legna Lisboa variando la quantità di combustibile bruciato.

### **i** CONSIGLIO!

**Non ridurre la combustione limitando l'aria alimentata. Nella combustione della legna ciò causerebbe una combustione incompleta e quindi il rischio che i gas della legna accumulatisi esplodano (deflagrazione).**

## 11. Svuotamento del cassetto della cenere

Smaltire la cenere per motivi di sicurezza solo quando si è raffreddata. Quando si preleva la cenere, il coperchio (fig. 7/1) deve trovarsi sotto il cassetto della cenere (fig. 7/2).

Smaltire la cenere per motivi di sicurezza solo quando si è raffreddata. Quando si preleva la cenere, il coperchio deve trovarsi sotto il cassetto della cenere.

Estrarre il cassetto della cenere con il coperchio sottostante. Fare sempre attenzione che la cenere accumulata non raggiunga il fondo del focolare. Spingere il coperchio sul cassetto della cenere in modo tale da chiuderlo. La cenere, leggera, non potrà così sollevarsi e l'ambiente rimarrà pulito (fig. 8). Per rimettere il cassetto della cenere, effettuare l'operazione nell'ordine inverso.

Assicurarsi che il coperchio del cassetto della cenere, al momento dell'inserimento nel cassetto della cenere, sia posizionato sulla base del cassetto della cenere con le linguette laterali verso il basso.

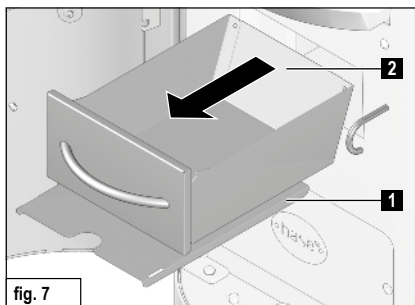


fig. 7

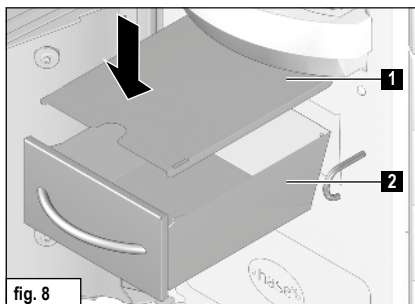


fig. 8

## 12. Dati tecnici

Stufa a legna **Lisboa**, DIN-EN 13240 e Art. 15 a B-VG (Austria), può essere utilizzata solo con zona fuoco chiusa. È conforme ai criteri per l'omologazione di dispositivi di combustione con funzionamento indipendente dall'aria ambiente di combustibili solidi del Deutsches Institut für Bautechnik (DIBt). **Possibile installazione di una canna fumaria multipla oppure, vedi punto 4 Collegamento multiplo con funzionamento indipendente dall'aria ambiente.**

DIBt numero d'immatricolazione: Z-43.12-396 / Typ FC41x und FC51x

Quanto alle dimensioni del camino, in conformità alla norma EN 13384-1 / 2 sono validi i dati seguenti:

Valori di combustione*	Legna	
Potenza calorifica nominale	5	kW
Potenza termica dell'ambiente	5	kW
Temperatura di scarico	227	°C
Temperatura al raccordo dei gas combustibili	288	°C
Corrente della massa dei gas combustibili	5,6	g/s
Pressione minima d'alimentazione a potenza calorifica nominale**	12	Pa
Rendimento	80	%
Contenuto CO	1171	mg/Nm <sup>3</sup>
Polvere fine	13	mg/Nm <sup>3</sup>
OGC	100	mg/Nm <sup>3</sup>
NO <sub>x</sub>	116	mg/Nm <sup>3</sup>
Requisiti minimi dell'aria di combustione	21	m <sup>3</sup> /h

\* Valori di prova con 13% O<sub>2</sub>

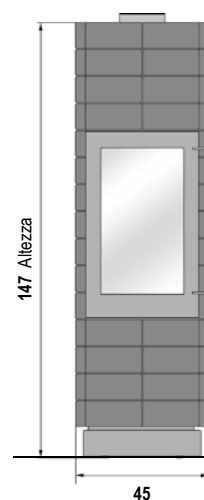
\*\* Ulteriore pressione di mandata necessitata per la presa d'aria esterna con il sistema d'aerazione Hase: posteriore= 3 Pa

La potenza calorifica nominale di **5 kW** indicata sulla targhetta dell'apparecchio è sufficiente secondo l'isolamento della casa per **12 - 60 m<sup>2</sup>** (senza garanzia).

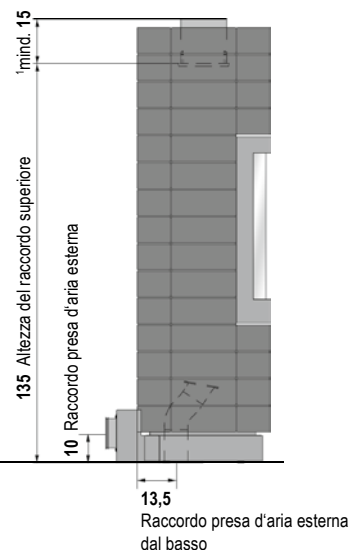
Misure:	Altezza	Larghezza	Profondità
Stufa	147 cm	45 cm	45 cm
Zona fuoco	44 cm	25 cm	27 cm

Peso	187 kg
<sup>1</sup> Raccordo verticale della canna fumaria	mind. 15 cm
Diametro tubo di uscita fumi	15 cm
Diametro presa d'aria esterna***	10 cm

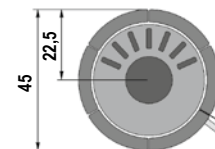
Vista frontale Lisboa:



Vista laterale Lisboa:



Vista dall'alto Lisboa:



Angolo di rotazione della stufa:

120° - destra/sinistra arrestabile e regolabile ad intervalli di 15°. Rispettare le distanze di sicurezza dai materiali infiammabili!

Dimensioni in cm

\*\*\* Per un'alimentazione di aria separata in case a basso consumo energetico ed in presenza di insufficiente aria di combustione in aree di esposizioni





**We hope your stove brings you:  
the joy of fire, time for enjoyment,  
and relaxing, cosy hours.**

Your Hase team

## Contents Page

1. General Information .....	35
1.1 Definition of Safety Notes .....	35
2. Control Elements .....	36
3. Safety Distances .....	37
4. Connection of Multiple Devices in Direct Vent Operation .....	38
5. Operating the Revolving Console .....	38
6. Fuel Load Sizes and Thermal Output .....	39
6.1 Wood Briquettes .....	39
7. Initial Operation .....	39
8. Lighting the Fire .....	40
9. Adding Fuel / Heating at Nomin Thermal Output .....	40
10. Heating at Low Thermal Output (during Transitional Seasons) .....	41
11. Emptying the Ash Drawer .....	41
12. Technical Data .....	42
 <hr/>	
Annex .....	
Product data sheet .....	84
Type label .....	86
DIBt conformity mark .....	86
Energy efficiency label .....	87

## 1. General Information

This section contains important information on using this technical documentation. Utmost care was taken in preparing this document. Nevertheless, suggestions for improvement and comments regarding any errors are always welcome.

© Hase Kaminofenbau GmbH

### 1.1 Definition of Safety Notes



#### **WARNING!**

This symbol alerts you to a potentially hazardous situation. Non-compliance with this warning can cause severe injuries, or even death.



#### **CAUTION!**

This symbol alerts you to a potentially hazardous situation. Non-compliance can cause damage to property or injuries to persons.



#### **NOTE!**

Provides additional tips about using the stove as well as useful information.

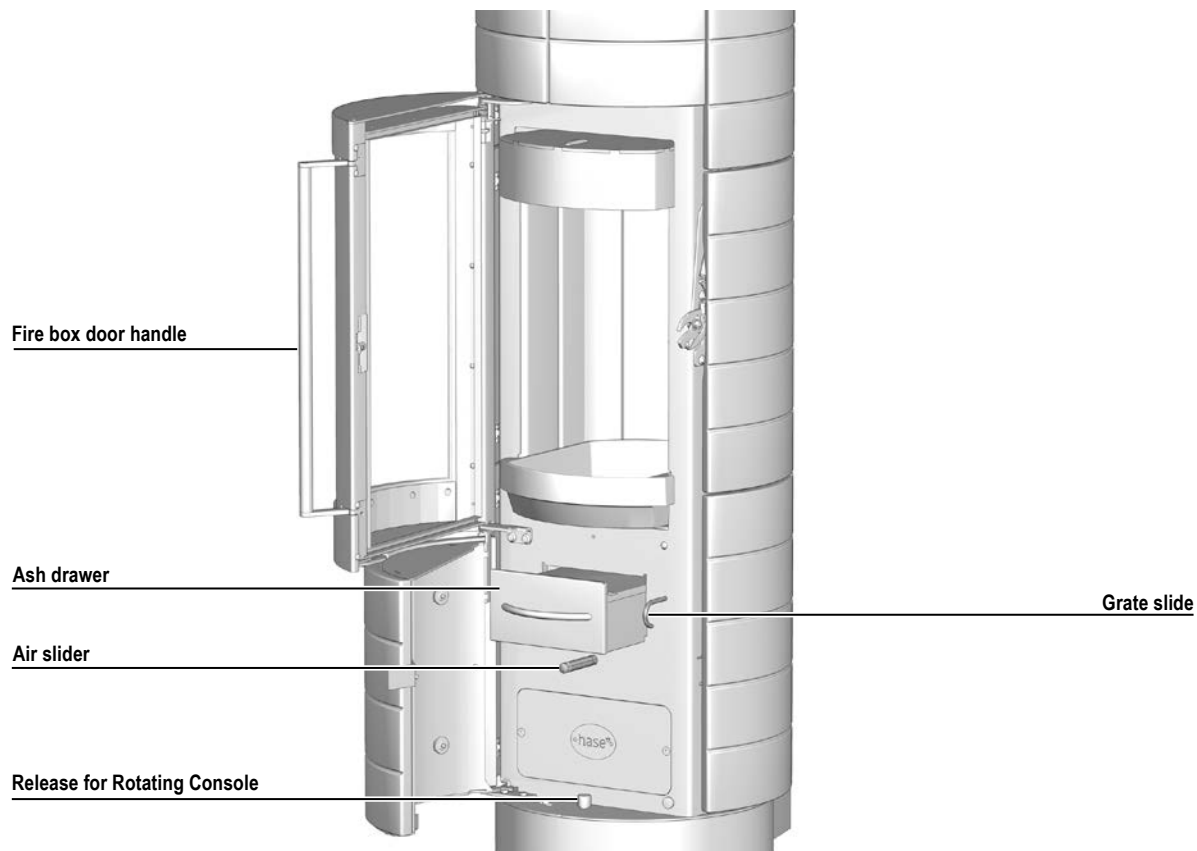


#### **ENVIRONMENT!**

Sections marked with this symbol provide information about safe and environmentally-friendly operation as well as environmental laws and regulations.

## 2. Control Elements

---



### 3. Safety Distances

The indicated safety distances apply to flammable materials or materials with flammable parts with a thermal resistance of  $R \leq 6 \text{ m}^2\text{K/W}$ .

For particularly temperature-sensitive materials like glass, larger distances may be necessary.

Within a radius of 80 cm in front of and 30 cm around the stove, flammable, combustible, or heat-sensitive materials (e.g. furniture, wood or plastic panelling, curtains, etc.) are not allowed to be located in the heat radiating area of the fire box window (fig. 1).

Outside the radiation area of the fire box window, a safety distance of 10 cm sideways and behind the stove is to comply to flammable materials (fig. 1). Above the stove, the safety distance of 75 cm to flammable materials has to be complied with (fig. 2).

No flammable or temperature-sensitive materials may be present within a radius of 20 cm around the flue pipe connection (wall or room ceiling).

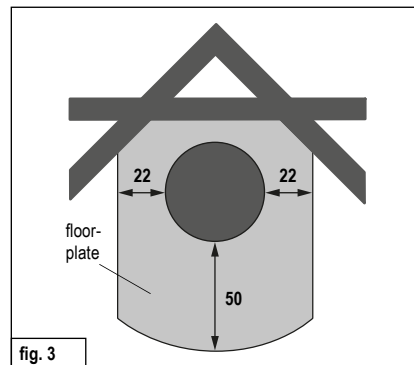
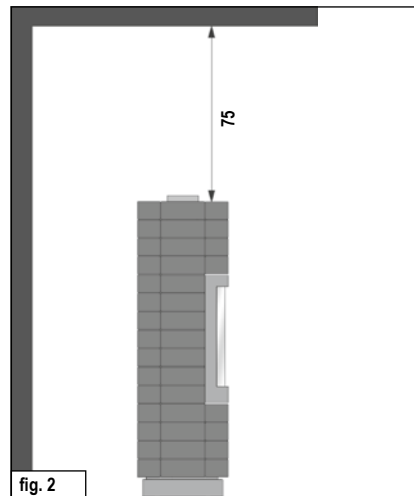
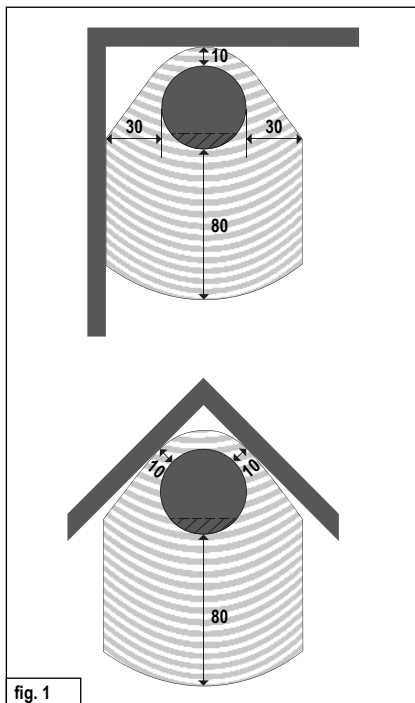


#### WARNING!

Flammable flooring materials (e.g., wood, laminate, carpeting,) must be protected with a floorplate made of non-combustible material (e.g., tiles, safety glass, slate, or sheet steel).

The size of the floorplate must be larger than the base of the stove by at least 50 cm in front and at least 22 cm at the sides of the stove (fig. 2).

Depiction of safe distances without rotary function. Should a base plate be necessary, the range of rotation of the chimney stove must be adapted (fig. 3).



Dimensions in cm

#### 4. Connection of Multiple Devices in Direct Vent Operation

When the Lisboa is operated as a direct vent model, more than one device can be connected to the chimney under the following conditions:



##### CAUTION!

Multiple appliances per chimney are permitted in line with the applicable national and regional regulations.

All connected fireplace stoves must be in the same building unit or in the same effective area of the ventilation system.

The inlets for the combustion air ducts are located in areas of equal pressure (same pressure ratios), wind-induced pressure fluctuations have to be avoided.

The inlets for the combustion air ducts are located in areas of equal pressure (same pressure ratios), wind-induced pressure fluctuations have to be avoided.

#### 5. Operating the Revolving Console

The Lisboa has a maximum rotational angle of 120 degrees; you can adjust the rotational angle in 15-degree increments.

Unlock the rotary console by briefly pressing the button **A** and then turn the Lisboa to the desired position. Shortly before the final position is reached, press the key **A** again and lock the stove into place with a slight rotational movement.

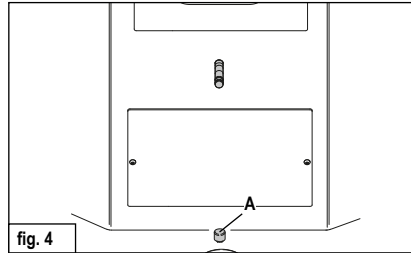


fig. 4



##### WARNING!

Never turn stove when lighting fire!

In the whole rotational area range, the safe distances (radiation area) apply to distances to flammable materials.

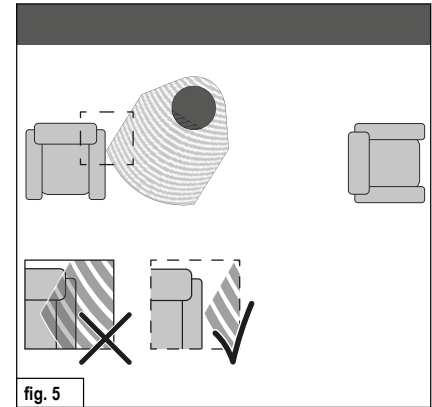


fig. 5

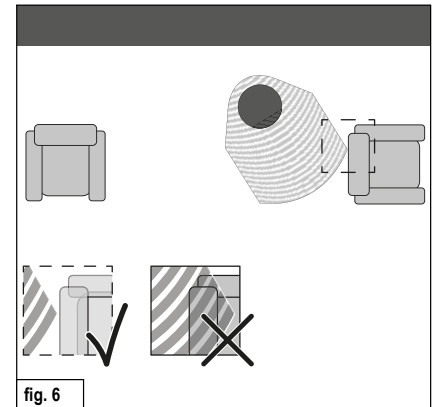



fig. 6

## 6. Fuel Load Sizes and Thermal Output

The thermal output depends on the amount of fuel you put in the stove. When adding more fuel, please do not exceed the maximum fuel load size of 1,5 kg. The fuel can be filled to the maximum height of 20 cm in the combustion chamber. Exceeding the maximum fuel load size leads to a danger of overheating, which can result in damage to the stove and the risk of a stove fire.


 **NOTE!**  
To attain a thermal output of approx. 5 kW, burn wood logs that weigh a total of 1,3 kg and are no longer than 25 cm in length for about 45 min.

The Lisboa is intended for intermittent operation, please only apply one fuel layer at a time.


### 6.1 Wood Briquettes

You can also fuel your Lisboa with wood briquettes as specified in DIN 51731 Hb2 and DIN EN ISO 17225 or of equal quality. Please note that wood briquettes swell and expand during combustion. As compared to the amount of fuel when using logs, reduce the amount by approx. 10-20% based on the calorific value of the wood briquettes. The control element settings and procedure are the same as when burning logs.

## 7. Initial Operation

 **NOTE!**  
During shipment, condensation moisture can accumulate in the stove's interior, which may possibly lead to the appearance of condensation or water on the stove or flue pipes. Please dry off these damp areas immediately.

The surface of your stove was treated in a sand-blasting machine before applying the colour coating. Despite careful and thorough inspection, there may still be some residual material in the stove body, which can fall out when your stove is being installed.

 **NOTE!**  
To prevent any damage, please immediately vacuum up these small steel pellets with a vacuum cleaner.

The first time a stove is operated, the heat development causes the emission of volatile components from the coating, sealing strips and lubricants, and smoke and odours can occur.

At a higher combustion temperature, this one-time process can take between 4 to 5 hours. To achieve this higher combustion temperature, please increase the fuel quantity recommended in Section 9, „Adding Fuel / Heating with Nominal Thermal Output“, by approximately 25%.



### CAUTION!

To prevent adverse effects on health, nobody should stay in the room(s) during this process unless absolutely necessary. Make sure the room is well-ventilated and open the windows and outside doors. If needed, use a fan for faster air circulation.

If the maximum temperature is not reached during the first heating operation, you may notice an odour for a short period of time the next time the stove is used as well.

## 8. Lighting the Fire

The firing up phase should be as short as possible, since higher emissions can occur during this phase.

The slider settings described in Table 1 are recommendations that were determined under conformance testing conditions, in compliance with the relevant standard. Depending on the weather conditions and the draught capability of your chimney, accordingly adjust the slider positions for your Lisboa to the local conditions.



### NOTE!

The Lisboa may only be operated when the fire box door is closed; the fire box door may only be opened to add fuel.



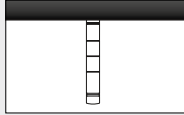

### WARNING!

Never use spirits, petrol, or other flammable fluids to light the stove.



### CAUTION!

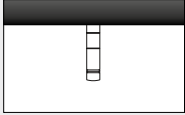
The door handle can become hot during operation. When adding more wood, protect your hands with the oven gloves included.

Lighting the Fire	
Procedure	Position of Control Elements
Switch air slider to the heating-up position.	Pull out the air slider out completely across the red mark. 
Pile up any remaining ash and unburned charcoal into the centre of the combustion chamber.	
Open fire grate.	Pull fire grate slider all the way out.
Place 4-6 small pieces of wood with an approx. Ø of 3-6 cm and max. 1,5 kg in the middle of the burning chamber. Layer these cross-wise on top of each other. Place approx. 0.5 kg of wood shavings on top as a firelighter. 	
Light the kindling/ignition material.	
Stop the heating phase as soon as the fuel is completely ignited.	Push in the air slider until the red marker is no longer visible.
Close fire grate.	Push in fire grate slider.

Tab. 1

## 9. Adding Fuel / Heating at Nominal Thermal Output

More fuel should be added to the fire when the flames from the previous burning off phase have just gone out.

Adding Fuel / Heating at Nominal Output	
Procedure	Position of Control Elements
Adjust the combustion air.	Set air slider between position 2 and 3. 
Close fire grate.	Push in fire grate slider.
Add two logs weighing approx. 1.3 kg total, place them with the ends facing the front of fire box. Only add one layer of fuel.	

Tab. 2



### CAUTION!

Please ensure that the logs are inserted with sufficient distance (at least 5 cm) from the furnace window.



## 10. Heating at Low Thermal Output (during Transitional Seasons)

You can vary the thermal output of your Lisboa by adjusting the quantity of fuel used.

**NOTE!**  
Do not attempt to slow down the combustion by reducing the air supply. When heating with wood, this can result in an incomplete burning process and pose the risk of an explosive like combustion of the accumulated wood gases (deflagration).

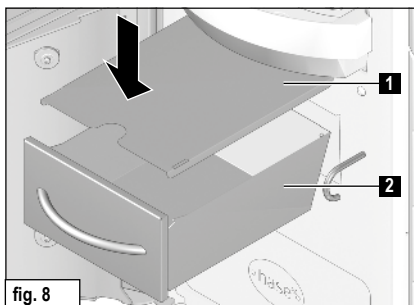
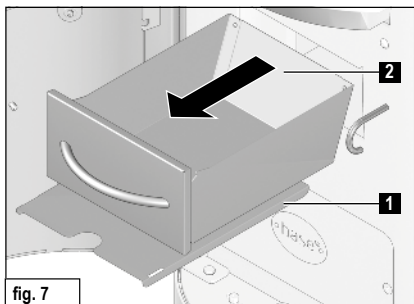
## 11. Emptying the Ash Drawer

As a safety precaution, please make sure that you only dispose of ashes once they are cold. While the ash collects during the fire, the lid (fig. 7/1) is located under the ash drawer (fig. 7/2).

The ash drawer contains the mineral components of the wood (approx. 1%) as combustion residues.

Remove both the ash drawer and the lid located underneath it. Make sure the ash does not pile up all the way to the bottom of the fire box. Slide the lid onto the ash drawer so that it is closed; this prevents ashes from flying around, which in turn means your home stays clean (fig. 8).

Please ensure that, when inserting the ash drawer, the ash drawer lid is positioned on the base of the drawer with the side brackets facing down.



## 12. Technical Data

The **Lisboa**, certified in compliance with **DIN-EN 13240 and Art. 15 a B-VG (Austria)**, can only be operated when the fire box is closed. Conforms with the DIBt (Deutschen Institut für Bautechnik/German Institute for Building Technology) approval criteria for direct vent fireplaces for solid fuels. **Multiple connections to the chimney are possible, see point 4. "Connection of Multiple Devices in Direct Vent Operation". DIBt approval number: Z-43.12-396 / Typ FC41x und FC51x**

The following data applies to the chimney characteristics in accordance with **EN 13384-1 / 2:**

Combustion Values*	Wood	
Nominal Thermal Output	5	kW
Room heating output	5	kW
Exhaust gas temperature	227	°C
Waste Gas Outlet Temp.	288	°C
Waste Gas Mass Flow Rate	5,6	g/s
Min. Supply Pressure at Nominal Thermal Output**	12	Pa
Efficiency	80	%
CO content	1171	mg/Nm <sup>3</sup>
Particulate	13	mg/Nm <sup>3</sup>
OGC	100	mg/Nm <sup>3</sup>
NO <sub>x</sub>	116	mg/Nm <sup>3</sup>
Min. required combustion air volume	21	m <sup>3</sup> /h

\* Test bench performance and values at 13% O<sub>2</sub>

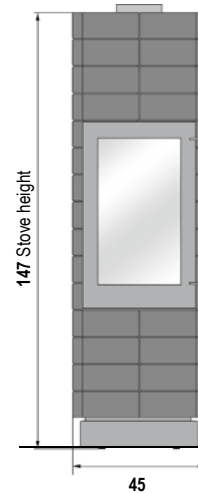
\*\* The additional supply pressure required for the combustion air connection with the Hase Air System: behind= 3 Pa

Depending on the insulation of the building, the nominal thermal output of **5 kW** indicated on **15 - 60 m<sup>2</sup>** (subject to change).

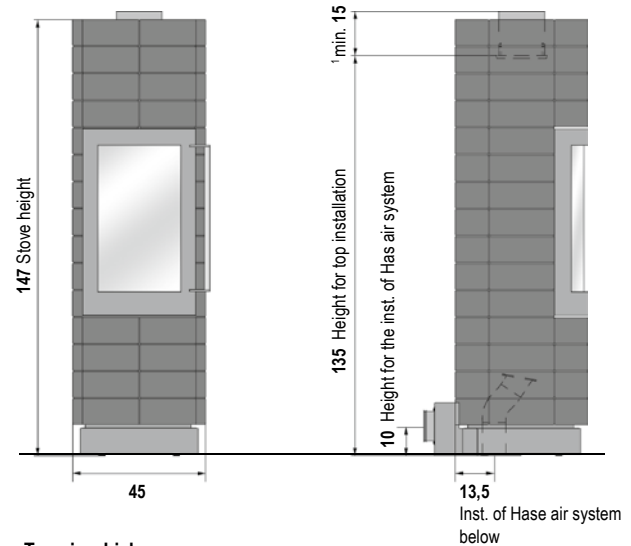
Dimensions:	Height	Width	Depth
Stove	147 cm	45 cm	45 cm
Fire box	44 cm	25 cm	27 cm

Weight	187 kg
<sup>1</sup> Vertical flue pipe length	min. 15 cm
Flue pipe diameter	15 cm
Pipe diameter of Hase ventilation system***	10 cm

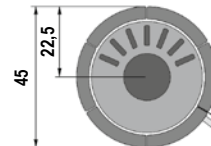
Front view Lisboa:



Side view Lisboa:



Top view Lisboa:



**Stove's angle of rotation:**  
120° - Can be stopped in place and locked right/left in 15° gradients. Observe safety distances to combustible or flammable materials!

Dimensions in cm

\*\*\* For separate air supply in low-energy houses and insufficient combustion air supply in the room where the stove is installed.



**Urenlang genieten van uw vuur en  
daar ook tijd voor hebben, dat wen-  
sen wij u met uw kachel toe.**

Wij bij Hase

Inhoudstafel	Pagina
1. Algemeen .....	45
1.1 Definitie van de waarschuwingsinstructies .....	45
2. Bedieningselementen .....	46
3. Veiligheidsafstanden .....	47
4. Meervoudige bezetting bij autonoom gebruik .....	48
5. Bediening van het draaiplateau .....	48
6. Brandstofhoeveelheden en verwarmingsvermogen .....	49
6.1 Houtbriketten .....	49
7. Eerste ingebruikname .....	49
8. Aanwakkeren .....	50
9. Hout bijvoegen / Stoken met nominale capaciteit .....	50
10. Stoken met weinig vermogen (in het tussenseizoen) .....	51
11. De aslade leegmaken .....	51
12. Technische gegevens .....	52
 <u>Bijlage</u>	
Productblad .....	84
Typeplaatje .....	86
DIBt-overeenstemmingsmerkteken .....	86
Energielabel .....	87

## 1. Algemeen

Dit deel is erg belangrijk, want dient als toelichting bij deze technische documentatie. De inhoud van de teksten werd uiterst zorgvuldig uitgewerkt. Ziet u toch nog tekortkomingen of merkt u fouten op? Aarzel dan niet om met ons contact op te nemen.

© Hase Kaminofenbau GmbH

### 1.1 Definitie van de waarschuwingsinstructies



#### **WAARSCHUWING!**

Dit symbool dient als waarschuwing voor een mogelijk gevaarlijke situatie. Indien u deze waarschuwing niet in acht neemt, kunt u zware verwondingen oplopen met zelfs de dood tot gevolg.



#### **OPGELET!**

Dit teken wijst op een mogelijk gevaarlijke situatie. Indien u dit niet in acht neemt, kunt u materiële of fysieke schade oplopen.



#### **TIP!**

Hier vindt u bijkomende tips voor gebruik en nuttige informatie terug.

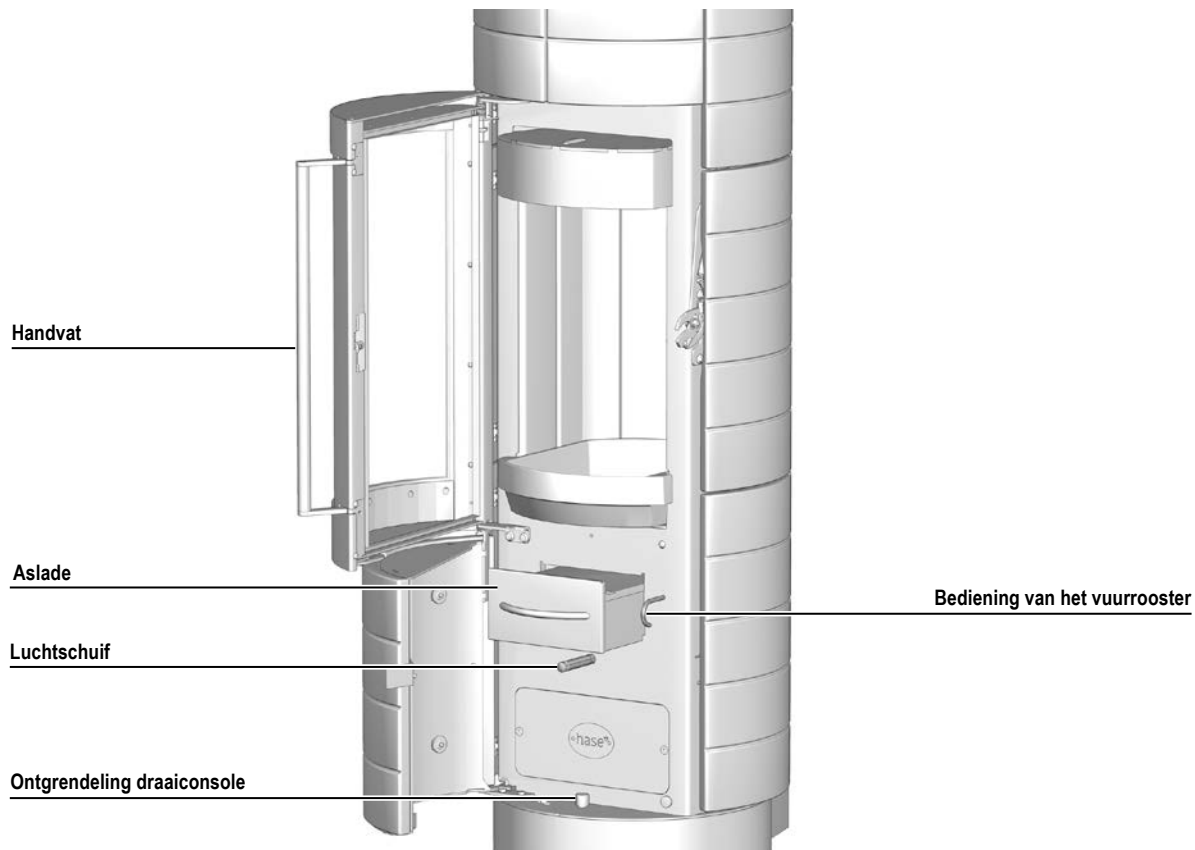


#### **MILIEU!**

De informatie bij deze aanduiding gaat over hoe de kachel veilig en ecologisch te gebruiken, en over de milieuwetgeving.

## 2. Bedieningselementen

---



### 3. Veiligheidsafstanden

De vermelde veiligheidsafstanden zijn van toepassing voor brandbare bouwmaterialen of bouwcomponenten met brandbare bestanddelen met een warmtegeleidingsweerstand  $R \leq 6 \text{ m}^2\text{K/W}$ .

Bij bijzonder temperatuurgevoelige materialen zoals bijv. glas kunnen grotere afstanden nodig zijn.

80 cm voor en 30 cm naast de kachel mogen zich in het stralingsbereik van het venster van de verbrandingsruimte geen brandbare of warmtegevoelige materialen bevinden (zoals bijvoorbeeld meubelen, houten of kunststoffen bekledingen, gordijnen, enz.) (fig. 1).

Buiten het stralingsbereik van de ruit van de verbrandingskamer dient aan de zijden en aan de achterzijde van de kachel een afstand van 10 cm (fig. 1) alsmede boven de kachel een afstand van 75 cm (fig. 2) ten opzichte van brandbare resp. warmtegevoelige materialen in acht te worden genomen.

Rondom de rookafvoerleiding (muur of plafond) mag zich binnen een radius van 20 cm geen brandbaar resp. temperatuurgevoelig materiaal bevinden.



#### WAARSCHUWING!

Wanneer de vloerbekleding uit brandbare materialen bestaat (zoals hout, laminaat of tapijt), verplicht de brandreglementering u om een onbrandbare vloerplaat te leggen (uit tegels, veiligheidsglas, leisteen of staal).

De vloerplaat moet vooraan minstens 50 cm en langs de zijanten minstens 22 cm onder de kachel uitkomen (fig. 2). Weergave van de veiligheidsafstanden zonder draaifunctie. Indien een bodem-plaat noodzakelijk is, moet de afmeting ervan worden aangepast aan het draai-bare gedeelte van de haard (fig. 3).

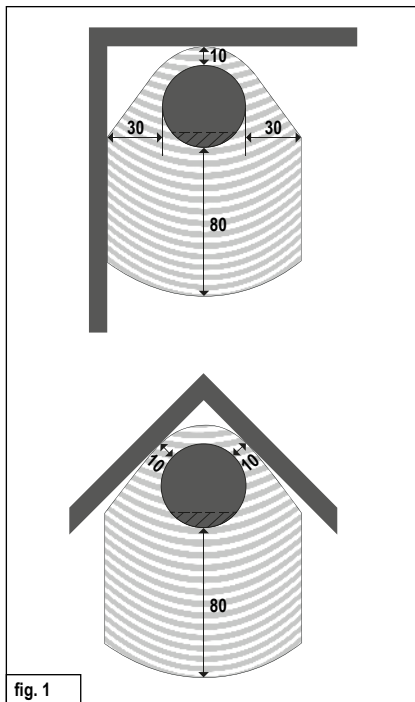


fig. 1

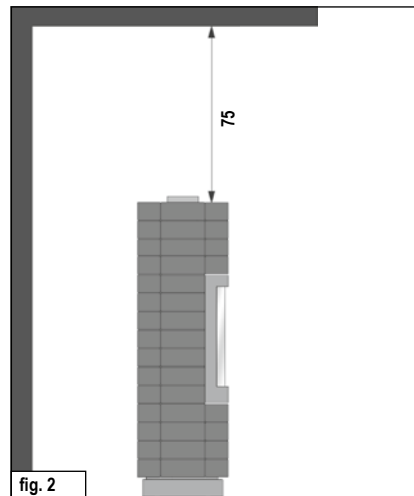


fig. 2

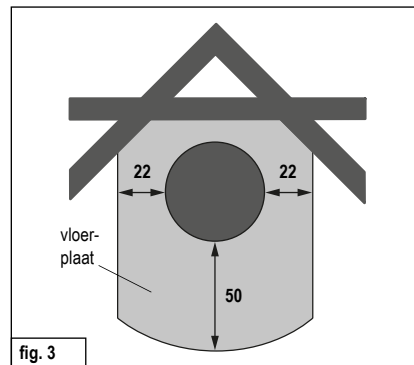


fig. 3

Afmetingen in cm

#### 4. Meervoudige bezetting bij autonoom gebruik

De autonoom gebruikte Lisboa kan onder volgende voorwaarden op meervoudig bezette schoorstenen worden aangesloten:



##### OPGELET!

Een meervoudige aansluiting is volgens de geldige nationale en regionale voorschriften toegestaan.

Alle aangesloten stookplaatsen moeten in dezelfde ruimte staan waar het ventilatiesysteem wordt gebruikt en voor verluchting zorgt.

De drukverhoudingen in de inlaatopeningen voor de verbrandingsluchtkanalen zijn identiek. Drukschommelingen onder invloed van wind zijn te vermijden.

Wanneer aangesloten op een schoorsteenuitlaat moet u een toelating aanvragen om hier meerdere stookplaatsen voor vaste brandstoffen op te mogen aansluiten.

#### 5. Bediening van het draaiplateau

De Lisboa heeft een maximale draaiingshoek van 120 graden, die u in 15 standen vast kunt zetten.

Ontgrendel de draaiconsole door kort op knop **A** te drukken en draai de Lisboa in de gewenste positie. Kort voor het bereiken van de eindstand drukt u nogmaals op knop **A** en door een beetje aan de haard te draaien vergrendelt deze weer.

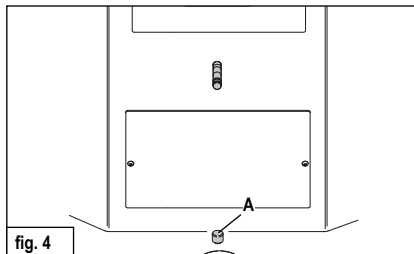


fig. 4



##### WAARSCHUWING!

Om veiligheidsredenen de houtkachel nooit tijdens het aanmaken draaien!

In het gehele draaigebied gelden de veiligheidsafstanden (stralingsgebied) ten opzichte van brandbare materialen.

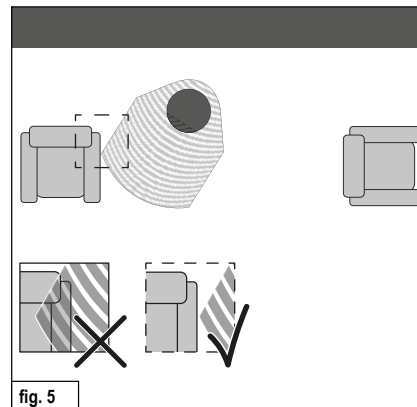


fig. 5

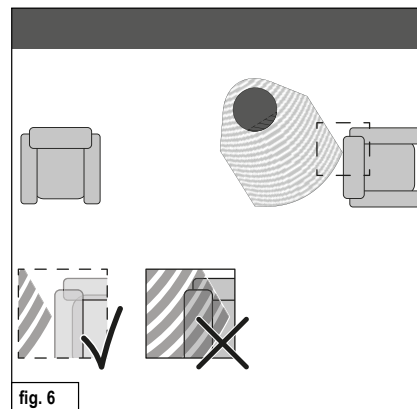



fig. 6



## 6. Brandstofhoeveelheden en verwarmingsvermogen

---

De hoeveelheid brandstof die u in de kachel legt, is bepalend voor het verwarmingsvermogen. Vul telkens maximaal 2 kg brandstof aan. De maximale vulhoogte van de brandstof in de vuurhaard bedraagt 20 cm. Wanneer u deze hoeveelheid overschrijdt, bestaat gevaar voor oververhitting. De kachel kan dan beschadigd raken en er kan brand in ontstaan.

 **TIP!**  
**Met een totaal van 1,3 kg brandhout met een lengte van max. 25 cm en een verbrandingstijd van ongeveer 45 minuten verkrijgt u een vermogen van ongeveer 5 kW.**

De Lisboa is een kachel voor niet-continu gebruik. Vul daarom telkens maar één laag brandstof bij.


### 6.1 Houtbriketten

---


U kunt met uw Lisboa ook houtbriketten conform DIN 51731 Hb2 en DIN EN ISO 17225 of met een gelijkwaardige kwaliteit verbranden. Houd er als-tublieft rekening mee, dat houtbriketten tijdens het branden aan volume toenemen. Reduceer de hoeveelheid brandbaar materiaal afhankelijk van de verwarmingswaarde van de houtbriketten met ca. 10-20% ten opzichte van de aangegeven hoeveelheid voor kachelhout. De instelling van de bedieningselementen en het gebruik zijn identiek met de verbranding van kachelhout.

## 7. Eerste ingebruikname

---

 **TIP!**  
**Tijdens het transport tot bij u thuis kan zich condensaatvocht binnenin de kachel verzamelen. In bepaalde omstandigheden kan dit leiden tot het lekken van water uit de kachel of de rookbuizen. Droog in dat geval de vochtige plekken onmiddellijk af.**

Het oppervlak van uw kachel wordt vóór het aanbrengen van de lak gezandstraald. Ondanks een zorgvuldige controle kan het niet uitgesloten worden dat wat van de stalen kogeltjes die daarvoor gebruikt worden in de kachel achterblijven.

 **TIP!**  
**Om een mogelijke beschadiging te voorkomen, verzoeken wij u deze stalen kogeltjes onmiddellijk met een stofzuiger te verwijderen.**

Tijdens de eerste ingebruikname van elke kachel komen door de hitteontwikkeling vluchtige bestanddelen vrij, die in de deklagen van de kachel, in de afsluitbanden en in de smeermiddelen zitten. Dit gaat ook gepaard met rook- en geurontwikkeling.

Dit gebeurt wanneer de temperatuur voor het eerst wordt opgedreven en houdt zo'n 4 tot 5 uur aan. Voeg om deze temperatuur te kunnen halen 25 % brandstof toe bovenop de in hoofdstuk 9 „Hout bijvoegen / Stoken met nominale capaciteit“ aanbevoelen hoeveelheid.



### OPGELET!

Om gezondheidsredenen mag tijdens de eerste ingebruikname niemand onnodig in de ruimtes in kwestie aanwezig zijn. Zorg voor een goede ventilatie en open vensters en buitendeuren. Gebruik indien nodig een ventilator om de lucht sneller te verversen.

Wanneer de maximale temperatuur bij het eerste gebruik nog niet bereikt werd, is het mogelijk dat er zich later nog een zekere geurontwikkeling voor doet.

## 8. Aanwakkeren

Tijdens het aanwakkeren kunnen hogere emissie-waarden voorkomen. Deze fase moet dan ook zo kort mogelijk gehouden worden.

De in tabel 1 beschreven instellingen van de afslu- ters zijn aanbevelingen. Zij werden tijdens tests in overeenstemming met de norm uitgewerkt. U dient op grond van de weersomstandigheden en de trek van uw schoorsteen de afsluiters van uw Lisboa aan de plaatselijke omstandigheden aan te passen.



### TIP!

De Lisboa mag enkel worden gebruikt met een gesloten deur. De deur van de stook- ruimte mag enkel worden geopend om hout bij te vullen.



### WAARSCHUWING!

Gebruik voor het aansteken nooit benzine, alcohol of andere brandbare vloeistoffen.



### OPGELET!

De handvat kan tijdens het gebruik heet worden. Bescherm uw handen tijdens het bijvullen van de kachel met de meegele- verde kachel handschoenen.

Aanwakkeren	
Procedure	Stand van de bedieningselementen
Schuif in aansteekpositie zetten.	Schuif compleet over de rode markering eruit trekken. 
Concentreer de achtergebleven assen en de eventueel onverbrande houtskool in het midden van de verbrandingsruimte.	
Open de vuurrooster.	Schuif van de vuurrooster trekken. 
Plaats 4-6 kleine blokken hout met ca. Ø 3-6 cm. en in totaal max. 1,5 kg in het midden van de vuurkamer en leg ze kruislings op elkaar. Hierop legt u ca. 0,5 kg houtspaanders en de aanmaakhulp.	
Steek het aanmaakmate- riaal aan.	
Beëindigen van de aansteekfase zodra de brandstof volledig brandt.	Schuif zo ver indrukken totdat de rode markering niet meer zichtbaar is.
Vuurrooster sluiten.	Schuif van de vuurrooster induwen.

Tab. 1

## 9. Hout bijvoegen / Stoken met nominale capaciteit

Het bijvoegen van hout moet gebeuren wanneer de vlammen van de vorige verbranding pas gedoofd zijn.

Hout bijvoegen / Stoken met nominale capaciteit	
Procedure	Stand van de bedieningselementen
Verbrandingslucht instellen.	Zet de luchtschuif tussen markering 2 en 3. 
Vuurrooster sluiten.	Schuif van de vuurrooster induwen.
Twee blokken hout van in totaal ca. 1,3 kg met de kopzijde naar voren plaatsen. Slechts één laag brandbaar materiaal bijvullen.	

Tab. 2



### OPGELET!

Let erop dat u de houtblokken met vol- doende afstand (minstens 5 cm) ten op- zichte van het raam van de vuurruimte in de haard plaatst.

## 10. Stoken met weinig vermogen (in het tussenseizoen)

U kunt het vermogen van uw Lisboa door de hoeveelheid brandstof beïnvloeden.

**i TIP!**  
Reduceer de verbranding niet door een te lage luchttoevoer. Hierdoor is het mogelijk dat het hout onvolledig verbrandt en dat de opgestapelde gassen op een explosieve wijze verbranden (met een zachte knal ontploffen).

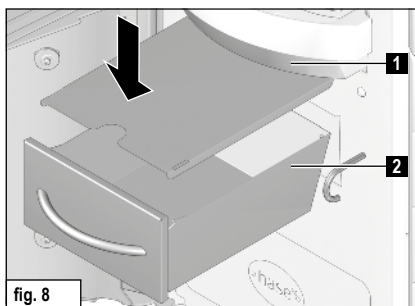
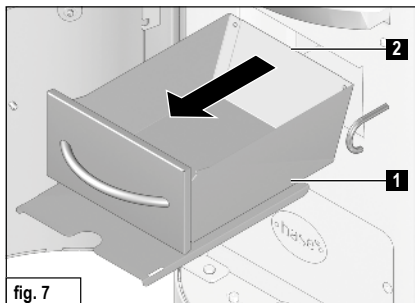
## 11. De aslade leegmaken

Maak de aslade alleen maar leeg wanneer de assen afgekoeld zijn. Tijdens het opnemen van de assen bevindt het deksel (fig. 7/1) zich onder de aslade (fig. 7/2).

Na verbranding blijven de minerale gedeelten van het hout (ca. 1 %) in de aslade achter.

Neem de aslade uit (fig. 7/2), samen met het deksel dat zich eronder bevindt (fig. 7/1). Maak de aslade leeg alvorens de as tot aan de bodemplaat van de verbrandingsruimte komt. Schuif het deksel (fig. 8/1) op de aslade zodat deze afgesloten is. De lichte as kan nu niet opvliegen en uw woning blijft schoon. Het weer inbrengen van de aslade geschiedt in omgekeerde volgorde.

Let erop dat de deksel van de aslade, als u hem op het asvak plaatst met de zijdelingse lussen naar beneden op de bodem van het asvak ligt.



## 12. Technische gegevens

Kachel **Lisboa**, gecontroleerd volgens **DIN-EN 13240 en Art. 15 a B-VG (Oostenrijk)**, mag enkel worden gebruikt wanneer de stookkamer dicht is. Voldoet aan de toelatingscriteria voor kamerluchtonafhankelijke verwarmingstoestellen op vaste brandstoffen van het Duits Instituut voor Bouwtechniek (DIBt). **Meervoudige aansluiting aan de schoorsteen is mogelijk, zie punt 4 Meervoudige bezetting bij autonoom gebruik. DIBt toelatings-Nr.: Z-43.12-396 / Typ FC41x en FC51x**

Voor de afmetingen van de schoorsteen volgens EN 13384-1 / 2 gelden de volgende gegevens:

Verwarmingswaarden*	Hout	
Nominale warmtecapaciteit	5	kW
Thermisch vermogen ruimte	5	kW
Afgastemperatuur	227	°C
Nisbustemperatuur	288	°C
Uitlaatgas-massastroom	5,6	g/s
Minimum persdruk bij nominale verwarmingscapaciteit**	12	Pa
Rendement	80	%
CO- gehalte	1171	mg/Nm <sup>3</sup>
Fijnstof	13	mg/Nm <sup>3</sup>
OGC	100	mg/Nm <sup>3</sup>
NO <sub>x</sub>	116	mg/Nm <sup>3</sup>
Minimum Verbrandingsluchtoevoer	21	m <sup>3</sup> /h

\* Geteste waarden bij 13% O<sub>2</sub>

\*\* Extra toevoerdruk voor de verbrandingsluchtaansluiting met Hase-luchtsysteem: achteren= 3 Pa

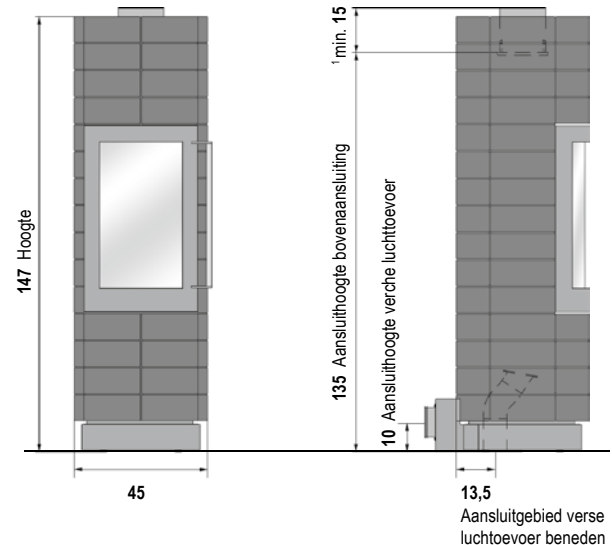
De op het typeplaatje aangegeven nominale verwarmingscapaciteit van **5 KW** is naargelang van de isolatie van het gebouw voldoende voor **12 - 60 m<sup>2</sup>** (onder voorbehoud).

Afmetingen:	Hoogte	Breedte	Diepte
Kachel	147 cm	45 cm	45 cm
Stookkamer	44 cm	25 cm	27 cm

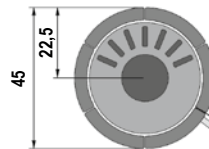
Gewicht	187 kg
<sup>1</sup> Verbindingsstuk verticaal rookkanaal	min. 15 cm
Diameter van het rookkanaal	15 cm
Buisdiameter van het Hase-ventilatiesysteem***	10 cm

Vooraanzicht Lisboa:

Zijaanzicht Lisboa:



Bovenaanzicht Lisboa:



**Draaihoek van de kachel:**  
120 ° rechts/links in stappen van 15° instel- en vergrendelbaar  
Veiligheidsafstanden ten opzichte van brandbare materialen in acht nemen!

Afmetingen in cm

\*\*\* Voor een afzonderlijke luchtoevoer in passiehuizen en bij onvoldoende luchtoevoer in de kamer waar de kachel staat in de kamer waar de kachel staat.



**Přejeme Vám co nejvíc radosti  
a mnoho krásných chvil strávených  
u krbových kamen Hase.**

Vaše firma Hase

<b>Obsah</b>	<b>strana</b>
1. Úvodem .....	55
1.1 Vysvětlení varovných symbolů .....	55
2. Ovládací prvky .....	56
3. Bezpečnostní vzdálenosti .....	57
4. Vícenásobná připojení na komín při externím přísunu vzduchu .....	58
5. Otočná konzola .....	58
6. Množství paliva a tepelný výkon .....	59
6.1 Dřevěné brikety .....	59
7. První uvedení do provozu .....	59
8. Zatápění .....	60
9. Přikládání / zatápění s jmenovitým výkonem .....	60
10. Zatápění s malým výkonem (v přechodném období) .....	61
11. Vyprazdňování nádoby na popel .....	61
12. Technické údaje .....	62
 <hr/>	
Příloha	
Datový list výrobku .....	84
Typový štítek .....	86
Značka osvědčení shody od DIBt .....	86
Energetický štítek .....	87

## 1. Úvodem

---

Tato kapitola obsahuje důležité pokyny k používání technické dokumentace ke krbovým kamnům. Texty byly sestavovány s největší péčí, přesto však uvítáme věcné podněty a upozornění na případné chyby.

© Hase Kaminofenbau GmbH

### 1.1 Vysvětlení varovných symbolů

---



#### **VAROVÁNÍ!**

Tento symbol upozorňuje na nebezpečnou situaci. V případě neuposlechnutí hrozí těžké poranění nebo smrt!



#### **POZOR!**

Tento symbol upozorňuje na nebezpečnou situaci. V případě neuposlechnutí hrozí škoda na majetku nebo poranění osob.



#### **UPOZORNĚNÍ!**

Zde naleznete další pokyny a užitečné informace.



#### **ŽIVOTNÍ PROSTŘEDÍ!**

Zde jsou uvedeny informace týkající se bezpečného provozu krbových kamen v souladu s předpisy o životním prostředí.

## 2. Ovládací prvky

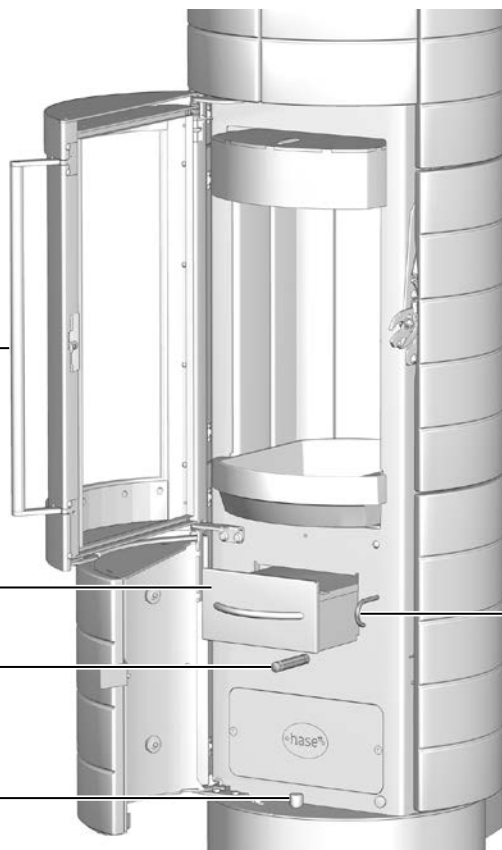
---

Úchytka k otevření dvířek topeniště

Zásobník na popel

Klapka k regulaci přísunu vzduchu

Odblokování otočné konzoly



Manipulace s roštem



### 3. Bezpečnostní vzdálenosti

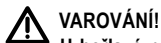
Uváděné bezpečnostní vzdálenosti platí pro hořlavé látky nebo stavební prvky s hořlavými částmi a se součinitelem prostupu tepla  $R \leq 6 \text{ m}^2\text{K/W}$ . U velmi hořlavých materiálů (např. plyn) je nutné dodržovat ještě větší vzdálenosti.

U hořlavých materiálů nebo materiálů citlivých na teplo (nábytek, obložení ze dřeva nebo plastů, závěsy atd.) musí být dodrženy tyto vzdálenosti:

V bezprostřední blízkosti skla topeniště (obr. 1): 80 cm před kamny a 30 cm vedle kamen.

Vedle kamen a za kamny musí být dodržen odstup od hořlavých nebo citlivých materiálů 10 cm (obr. 1), nad kamny alespoň 75 cm (obr. 2).

V blízkosti napojení na kouřovod (stěna nebo strop místnosti) je bezpečná vzdálenost pro skladování hořlavých nebo citlivých látek alespoň 20 cm.



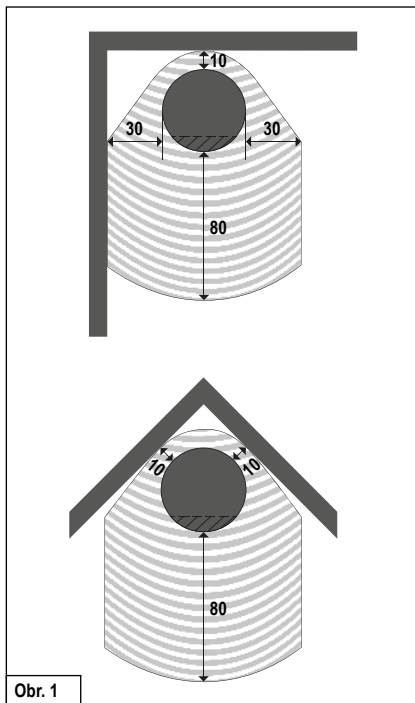
#### VAROVÁNÍ!

U hořlavé podlahové krytiny (např. dřevo, laminát, koberec) musí být kamna umístěna na podlahové desce z nehořlavého materiálu (např. dlažba, bezpečnostní sklo, ocelový plech atd.).

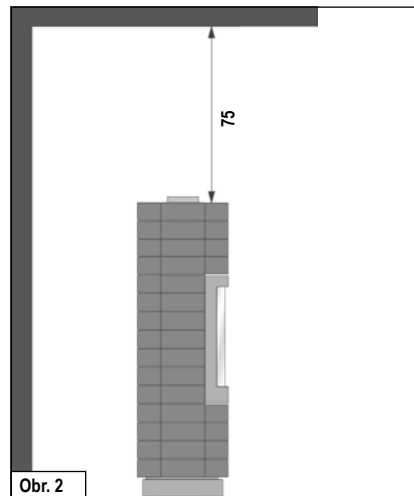
Rozměry desky musí být alespoň o 50 cm (vpředu) a 22 cm (po stranách) větší než je půdorys kamen (obr. 3).

Bezpečnostní vzdálenosti u kamen bez funkce otáčení. V případě nutnosti použití podkladní desky musí být její velikost

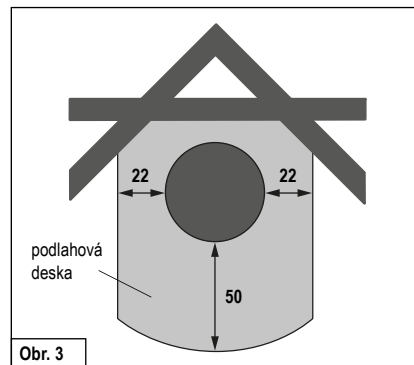
upravena podle otočného prostoru kamen (obr. 3).



Obr. 1



Obr. 2



Obr. 3

Rozměry jsou uvedeny v cm

#### 4. Vícenásobná připojení na komín při externím přísunu vzduchu

Při provozu kamen s externím přísunem vzduchu (Lisboa) je možné vícenásobné napojení na komín, pokud budou dodrženy níže uvedené požadavky:



##### POZOR!

Podle národních a regionálních předpisů je několikanásobné připojení ohnišť na pevná paliva přípustné.

Všechna připojená topeniště musí být umístěna ve stejné obytné jednotce nebo v jednom místě působení klimatizačního zařízení.

Tlakové poměry musí být u všech vstupních vzduchových otvorů stejné (žádné kolísání tlaku vlivem větru!)

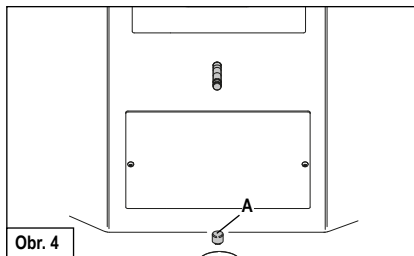
Komín, na který má být připojeno několik kamen na pevné palivo, musí být schválen k provozu při vícenásobném připojení.

#### 5. Otočná konzola

Krbová kamna Lisboa jsou vybavena otočnou konzolou.

Konzolu můžete natáčet do požadované polohy stisknutím tlačítka **A**. Těsně před dosažením požadované polohy stiskněte opětovně tlačítko **A** – kamna se zablokuji v požadované poloze.

Krbová kamna Lisboa lze otáčet až o 120°- nastavení kamen je možné v 15 polohách.

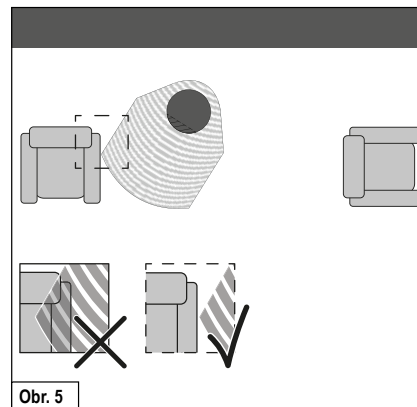


Obr. 4

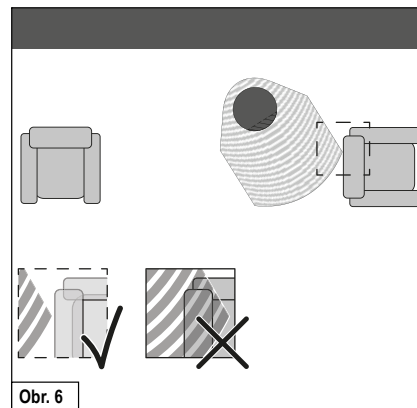


##### VAROVÁNÍ!

Dodržujte bezpečnostní vzdálenost k hořlavým materiálům! Z bezpečnostních důvodů se kamna nesmí otáčet za provozu!



Obr. 5



Obr. 6

## 6. Množství paliva a tepelný výkon

Tepelný výkon kamen závisí na množství příkladá-  
ného paliva. Do kamen nikdy nepřikládejte více než  
1,5 kg paliva (nebezpečí přehřátí a poškození ka-  
men!). Maximální výška naplnění palivem v ohništi  
činí 20 cm.

### UPOZORNĚNÍ!

**Přiložením polen o délce ca. 25 cm a hmot-  
ností max. 1,0 kg docílíte tepelného výko-  
nu ca. 4,5 kW (doba hoření ca. 45 minut).**

Krbová kamna Lisboa jsou kamna určená ke spalo-  
vání dřeva – přikládejte vždy jen jednu vrstvu polen!

### 6.1 Dřevěné brikety

V krbových kamnech Lisboa můžete spalovat i dře-  
věné brikety podle DIN 51731 Hb2 a DIN EN ISO  
17225 nebo jiné brikety ve srovnatelné kvalitě.  
Pozor: dřevěné brikety zvětšují při spalování svůj  
objem. Množství příkládaných briket musíte snížit v  
závislosti na výhřevnosti o ca. 10-20% v porovnání  
s poleny. Nastavení klapek a postup při zatápění je  
stejný jako při zatápění s poleny.

## 7. První uvedení do provozu

### UPOZORNĚNÍ!

**Během transportu se může uvnitř kamen  
tvořit kondenzát, který může z kamen  
nebo kouřovodu vytékat. Vlhká místa je  
nutné před uvedením kamen do provozu  
vyсуšit!**

Povrch kamen se před lakováním upravuje otryská-  
ním. Kamna jsou před expedicí podrobena přísné  
kontrolě, přesto však nelze vyloučit výskyt zbytků  
tryskacího materiálu.

### UPOZORNĚNÍ!

**Před uvedením kamen do provozu pečlivě  
vysajte případné zbytky tryskacích materi-  
álů!**

Při prvním uvedení kamen do provozu se z povrchu  
kamen, z těsnících prvků a použitého maziva mo-  
hou uvolňovat těkavé látky, dále nelze vyloučit vznik  
kouře příp. zápachu.

Při vyšších teplotách trvá tento „vypalovací“ proces  
ca. 4 – 5 hodin. Pro dosažení vyšších teplot dopo-  
ručujeme zvýšit množství paliva doporučeného v  
kap. 9 „Příkládání / topení a jmenovitý výkon“ o ca.  
25%.

### POZOR!

**Při prvním uvedení krbových kamen do  
provozu („vypalování“) není ze zdravot-  
ních důvodů vhodné zdržovat se v míst-  
nosti. Zabezpečte dobré provětrávání a**

otevřete okna i dveře. Případně použijte  
ventilátor, který zajistí rychlejší výměnu  
vzduchu.

V případě, že nebude při prvním uvedení do pro-  
vozu dosaženo maximální teploty, může se zápach  
objevit opakovaně.

## 8. Zatápění

Při podpalování může vznikat větší množství emisí – doporučujeme proto tuto fázi co nejvíce zkrátit.

Polohy klapek popsané v tabulce 1 (viz. obr.) jsou doporučované polohy, které byly zjištěny na základě praktických zkoušek. Poloha klapek u kamen Lisboa musí být vždy upravena podle konkrétních povětrnostních podmínek a odtahu komína.



### UPOZORNĚNÍ!

**Krbová kamna Lisboa smí být provozována jen s uzavřenými dvířky! Dvířka se smí otvírat jen při přikládání!**



### VAROVÁNÍ!

**K podpalování nikdy nepoužívejte benzín, líh nebo jiné hořlavé kapaliny!**



### POZOR!

**Rukojeť dvířek se může při provozu zahřát na vysokou teplotu. Při přikládání použijte přiloženou rukavici!**

Zatápění	
Postup	Nastavení táhla
Nastavte klapku do polohy pro zatápění.	Vytáhněte táhlo na regulaci vzduchu až po červenou značku. 
Zbýlý popel a příp. zbylé uhlíky shrňte na hromádku.	
Otevřete rošt.	Vytáhněte táhlo roštu.
Přiložte křížem 4 – 6 malých polínek o průměru ca. 3-6 cm (max. 1,5 kg) podle obrázku. Na polínka položte ca. 0,5 kg menších dřevek a podpalovací pomůcku. 	
Takto připravenou hranici podpalte.	
Hranice musí viditelně hořet.	Táhlo na regulaci vzduchu zasuňte zpět tak, aby červená značka zmizela.
Uzavřete rošt.	Táhlo roštu zasuňte zpět.

Tab. 1

## 9. Přikládání / zatápění s jmenovitým výkonem

Do kamen přikládejte další topivo až v okamžiku, kdy předchozí otop dohoří.

Přikládání / zatápění s jmenovitým výkonem	
Postup	Nastavení táhla
Nastavte přívod vzduchu.	Táhlo v poloze mezi 2 a 3. 
Zavřete rošt.	Zasuňte táhlo roštu zpět do původní polohy.
Přiložte 2 polínka (celkem ca. 1,3 kg) tak, aby jejich čelní plocha směřovala k dvířkům kamen. Přikládejte vždy jen jednu vrstvu!	

Tab. 2



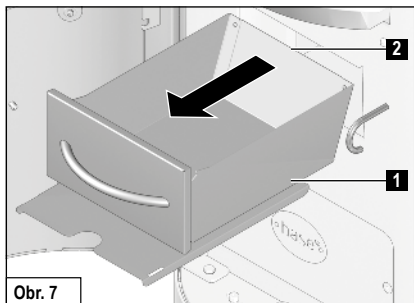
### POZOR!

**Polínka vkládejte tak, aby se nedotýkala skla dvířek (vzdálenost min. 5 cm)!**

## 10. Zatápění s malým výkonem (v přechodném období)

Tepelný výkon kamen Lisboa můžete ovlivnit množstvím přikládaného paliva.

**i** **UPOZORNĚNÍ!**  
Spalování nikdy neregulujte snížením přísunu vzduchu. Malý přísun vzduchu má za následek nedokonalé spalování dřeva, kromě toho hrozí exploze nashromážděných dřevních plynů!



Obr. 7

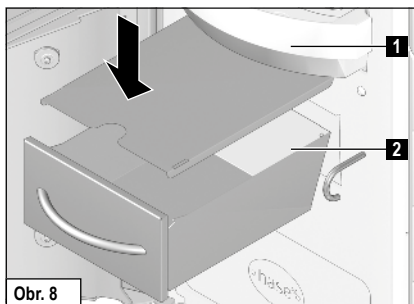
## 11. Vyprazdňování nádoby na popel

Popel vysypávejte z nádoby jen ve zcela vychladnutém stavu: za provozu kamen se kryt (obr. 7/1) nachází pod zásobníkem na popel (obr. 7/2).

V zásobníku zůstávající minerální zbytky po spalování dřeva (ca. 1%).

Zásobník na popel vyjměte společně s krytem. Zásobník vyprazdňujte průběžně – nesmí být přeplněn uhlíky! Poté nasuňte kryt na popelník tak, aby byl popelník úplně uzavřen (obr. 8/1). Lehký popel tak nemůže uniknout do obytných prostorů. Vyprázdněný popelník zasuňte do kamen v opačném pořadí.

Pozor: kryt popelníku musí při zasouvání doléhat bočními lištami ke spodní části (obr. 8/1).



Obr. 8

## 12. Technické údaje

Krbová kamna **Lisboa** (testována podle **DIN-EN 13240** a čl. **15 a B – VG (Rakousko)** smí být provozována jen s uzavřeným topeništěm (**tento provoz splňuje požadavky na nezávislá topeniště podle DIBt**). Vícenásobné napojení na komín je povoleno – viz bod 4. Vícenásobná připojení na komín při externím přísunu vzduchu.

Povolení podle DIBt č.: Z-43.12-396 / Typ FC41x und FC51x

Kritéria pro posouzení komína podle EN 13384 – část 1 / 2:

Informace o výkonu*	Polena	
Jmenovitý výkon	5	kW
Teplovzdušný výkon	5	kW
Teplota spalin	227	°C
Teplota spalínového hrdla	288	°C
Hmotnostní tok spalin	5,6	g/s
Minimální tah při jmenovitém tepelném výkonu**	12	Pa
Účinnost	80	%
Obsah CO	1171	mg/Nm <sup>3</sup>
Prach	13	mg/Nm <sup>3</sup>
OGC	100	mg/Nm <sup>3</sup>
NO <sub>x</sub>	116	mg/Nm <sup>3</sup>
Minimální přísun spalovacího vzduchu	21	m <sup>3</sup> /h

\* Testovací hodnoty při 13 % O<sub>2</sub>

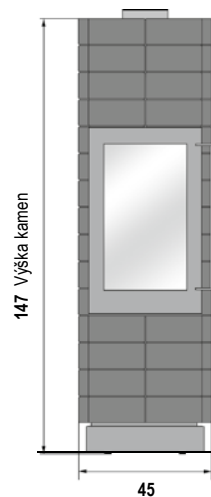
\*\* Potřeba přidavného dopravního tlaku pro připojení spalovacího vzduchu s vzduchovým systémem Hase: vzadu = 3 Pa

Jmenovitý výkon kamen **5 kW**, který je uvedený na typovém štítku, postačuje v závislosti na tepelné izolaci budovy na vyhřátí **12 až 60 m<sup>2</sup>** (bez záruky).

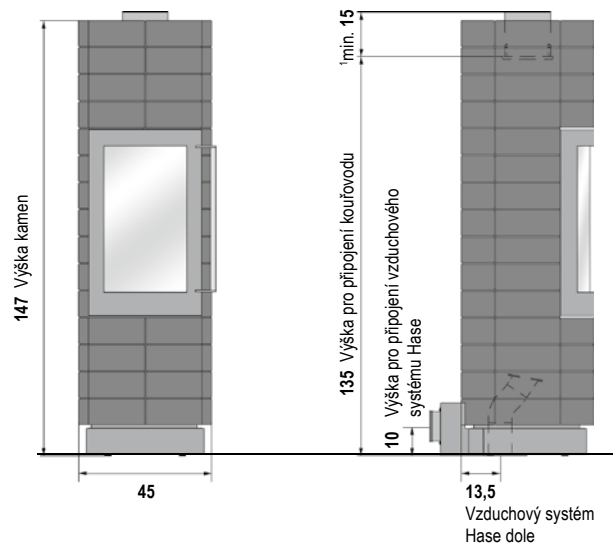
Rozměry:	výška	šířka	hloubka
Kamna	147 cm	45 cm	45 cm
Topeniště	44 cm	25 cm	27 cm

Hmotnost kamen	187 kg
<sup>1</sup> vertikální spojovací kus kouřovodu	min. 15 cm
Průměr kouřovodu	15 cm
Průměr trubky vzduchového systému Hase***	10 cm

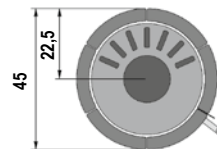
Přední pohled Lisboa:



Boční pohled Lisboa:



Pohled shora Lisboa:



Otočný úhel kamen:

120° · vpravo / vlevo po 15° aretovatelná a uzamykatelná poloha  
Dbát na bezpečnostní odstupy od hořlavých materiálů!

Rozměry v cm

\*\*\* Pro oddělený přísun vzduchu u nízkoeenergetických domů a klimatizačních systémů



**Przy użytkowaniu Państwa pieca kominkowego życzymy Państwu:  
Radości przy ogniu i czasu na satysfakcję z  
przyjemnie mijających chwil.**

My, z firmy Hase



Treść	Strona
1. Uwagi ogólne .....	65
1.1 Definicje i wskazówki ostrzegawcze .....	65
2. Elementy obsługowe .....	66
3. Odstępy bezpieczeństwa .....	67
4. Przyłącza wielokrotne przy zewnętrznym dopływie powietrza do paleniska .....	68
5. Obsługa konsoli obrotowej .....	68
6. Ilość paliwa i wydajność grzewcza .....	69
6.1 Brykiety drzewne .....	69
7. Pierwsze uruchomienie .....	69
8. Rozpalanie ognia .....	70
9. Dokładanie / ogrzewanie z mocą nominalną .....	70
10. Ogrzewanie z mniejszą mocą cieplną (podczas okresów przejściowych) .....	71
11. Opróżnianie popielnika .....	71
12. Dane techniczne .....	72
<hr/>	
Załącznik	
Karta produktu .....	84
Tabliczka znamionowa .....	86
Znak zgodności DIBt (Niemiecki Instytut Techniki Budowlanej) .....	86
Etykieta efektywności energetycznej .....	87

## 1. Uwagi ogólne

Akapit ten zawiera ważne wskazówki odnośnie użytkowania tej dokumentacji technicznej. Niniejszy tekst został opracowany z największą starannością. Pomimo to będziemy Państwu bardzo wdzięczni za wskazówki i informacje o błędach.

© Hase Kaminofenbau GmbH

### 1.1 Definicje i wskazówki ostrzegawcze



#### OSTRZEŻENIE!

Ten symbol ostrzega przed możliwą sytuacją niebezpieczną. Nieprzestrzeżenie tego ostrzeżenia może być przyczyną poważnych zranień albo nawet prowadzić do śmierci.



#### OSTROŻNIE!

Ten znak wskazuje na możliwą niebezpieczną sytuację. Nieprzestrzeżenie może spowodować szkody rzeczowe albo zranienie osób.



#### WSKAZÓWKA!

Tutaj znajdą Państwo dodatkowe wskazówki i informacje użytkowe.



#### ŚRODOWISKO NATURALNE!

Tak oznaczone miejsca informują o bezpiecznej i przyjaznej dla środowiska naturalnego pracy o przepisach ochrony środowiska.

## 2. Elementy obsługowe

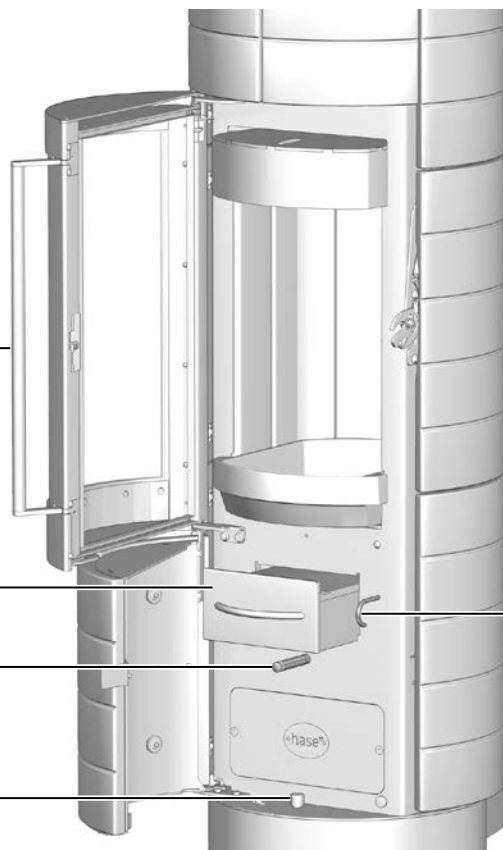
---

Uchwyt drzwiczek paleniska

Popielnik

Zasuwa powietrza

Odblokowanie konsoli obrotowej



Dźwignia rusztu

### 3. Odstępy bezpieczeństwa

Podane odstępy bezpieczeństwa odnoszą się do materiałów palnych albo części budowlanych z elementami palnymi i posiadającymi współczynnik przenikania  $R \leq 6 \text{ m}^2\text{K/W}$ . W przypadku szczególnie wrażliwych materiałów takich, jak szkło wymagane mogą być większe odstępy.

Do materiałów wrażliwych na temperatury (np. meble, drewno albo pokrywy tworzyw sztucznych, zasłony itd.) należy zachować następujące odstępy: w obszarze promieniowania szyby paleniska (rys. 1): 80 cm z przodu i 30 cm obok pieca kominkowego.

Poza obszarem promieniowania szyby paleniska i bocznie za piecem kominkowym zachować odstęp 10 cm (rys. 1) oraz ponad piecem 75 cm (rys. 2) do palnych lub wrażliwych na temperatury materiałów.

W zakresie przyłącza rury dymnej (ściana albo sufit) w promieniu 20 cm nie może znajdować się żaden palny albo wrażliwy na temperatury materiał.

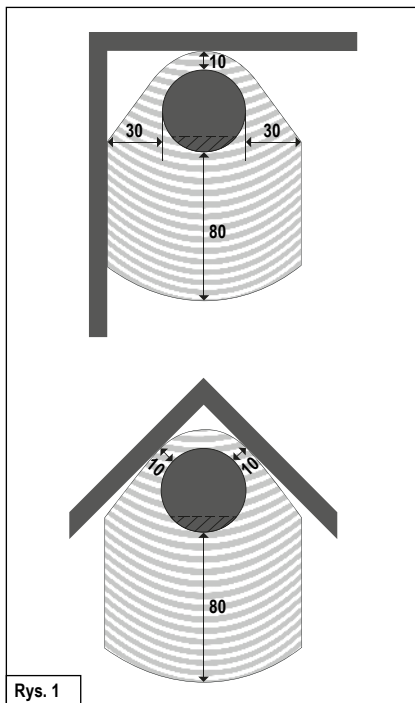


#### OSTRZEŻENIE!

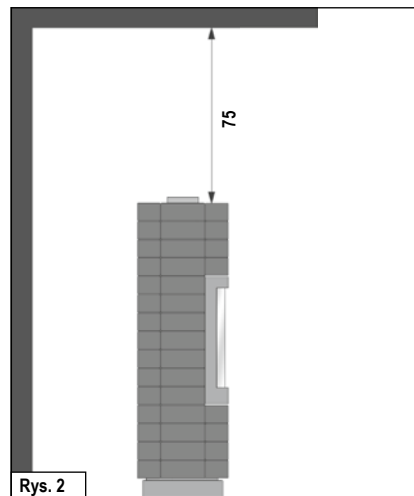
W przypadku palnych materiałów podłogowych (np. drewno, laminat, dywan) obowiązuje montaż płyty podłogowej z niepalnego materiału (np. płytki, szkło bezpieczne, łupki, blacha stalowa).

Płyta podłogowa musi sięgać z przodu przynajmniej 50 cm poza obrys pieca a bocznie przynajmniej 22 cm (rys. 3).

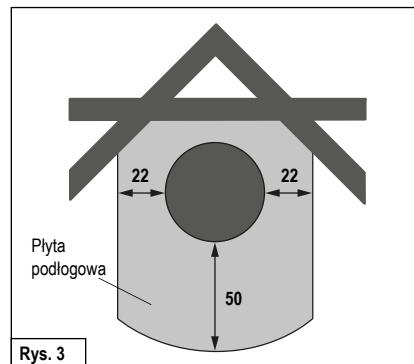
Przedstawienie odstępów bezpieczeństwa bez funkcji obrotu. Jeśli miałyby być wymagana płyta podłogowa, to jej wielkość musi być dopasowana do zakresu obrotu pieca kominkowego (rys. 3).



Rys. 1



Rys. 2



Rys. 3

Wszystkie dane w cm

#### 4. Przyłącza wielokrotne przy zewnętrznym dopływie powietrza do paleniska

W przypadku zaopatrzenia pieca kominkowego Lisboa w powietrze niezależne od pomieszczenia możliwe jest wielokrotne podłączenie rur dymnych do kominia przy spełnieniu następujących wymogów:



##### **OSTROŻNIE!**

Wielokrotne przyporządkowanie jest dozwolone przez obowiązujące przepisy krajowe i regionalne.

Wszystkie przyłączone paleniska muszą znajdować się w tym samej jednostce użytkowej lub w tym samym obszarze instalacji wentylacyjnej.

Otwory wejściowe czerpiące powietrze znajdują się w tych samych warunkach ciśnieniowych - należy unikać wahań ciśnienia.

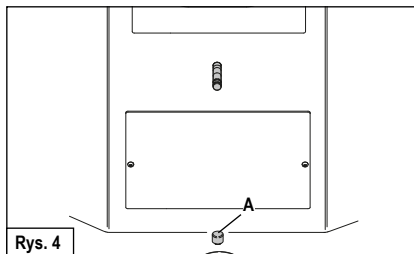
Przy podłączeniu do kominia LAS/LAF musi on posiadać dopuszczenie do wielokrotnych przyłączy palenisk na paliwo stałe.

#### 5. Obsługa konsoli obrotowej

Piece kominkowe Lisboa są standardowo wyposażone w konsolę obrotową.

Proszę odblokować konsolę poprzez krótkie naciśnięcie przycisku **A** i przekręcić Lisboa do żądanej pozycji. na krótko przed osiągnięciem żądanej pozycji ponownie przycisnąć przycisk **A** i poprzez lekki obrót zablokować piec.

Lisboa posiadają maksymalny kąt obrotu wynoszący 120 stopni, który można ustawiać w 15-stopniowych odstępach.

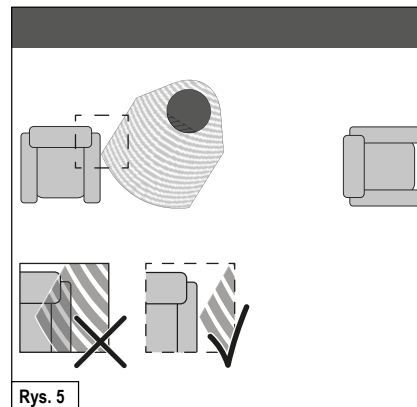


Rys. 4

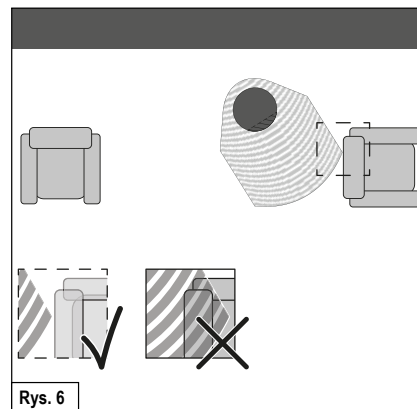


##### **OSTRZEŻENIE!**

Przestrzegać odstępów bezpieczeństwa do materiałów palnych! Ze względów bezpieczeństwa nigdy nie obracać pieca podczas palenia!



Rys. 5



Rys. 6

## 6. Ilość opału i wydajność grzewcza

To, jaką wydajność Państwo osiągniecie zależy od tego, ile paliwa zostanie podłożone do pieca. Prosimy uważać, żeby podkładać do pieca, nie więcej, niż maksymalnie 1,5 kg paliwa. Maksymalny poziom paliwa w komorze spalania wynosi 20 cm. Przy większej ilości istnieje niebezpieczeństwo przegrzania. Może dojść do uszkodzenia pieca kominkowego albo pożaru komina.

### WSKAZÓWKA!

Jeśli podłożycie Państwo 1,3 kg polan o długości maks. 25 cm, to zostanie osiągnięta moc cieplna ok. 5 kW przy czasie spalania 45 min.

Piec kominkowe Lisboa są przeznaczone do spalania drewna, prosimy podkładać tylko jedną warstwę polan.

### 6.1 Brykiety drzewne

W nabytych przez Państwa piecach kominkowych Lisboa możecie Państwo palić brykietami wg DIN 51731 Hb2 i DIN EN ISO 17225 albo brykietami równorzędnej jakości. Prosimy pamiętać, że brykiety drewniane pęcznią podczas spalania. Ilość paliwa prosimy zredukować w zależności od kaloryczności brykietów o 10-20% w porównaniu do ilości drewna łupanego. Ustawienie elementów obsługowych oraz sposób postępowania są analogiczne do palenia polanami łupanymi.

## 7. Pierwsze uruchomienie

### WSKAZÓWKA!

Podczas transportu może zebrać się we wnętrzu pieca wilgoć kondensacyjna, która w niektórych warunkach może doprowadzić do wystąpienia wody w piecu albo przy rurach dymowych. Proszę niezwłocznie wysuszyć wilgotne miejsca.

Przed położeniem farby powierzchnia Państwa pieca kominkowego jest piaskowana. Podczas ustawiania Państwa pieca kominkowego, pomimo starannej kontroli, mogą odrywać się pozostałości i wypadać.

### WSKAZÓWKA!

Aby uniknąć możliwych szkód proszę natychmiast zebrać stalowe kulki odkurzaczem.

Z powodu działania gorąca dochodzi przy pierwszym uruchomieniu pieca kominkowego do uwolnienia lotnych substancji z powłoki malarskiej pieca, taśm uszczelniających i smarów oraz wystąpienia dymu i zapachów.

Przy zwiększonej temperaturze proces ten trwa jednorazowo ok. 4 do 5 godzin. Aby osiągnąć podwyższoną temperaturę spalania, proszę o zwiększenie zalecanej w rozdziale 9 „Dokładanie/ogrzewanie z mocą nominalną” ilości opału o ok. 25 %.



### OSTROŻNIE!

Aby zapobiec uszczerbkom na zdrowiu, nie należy podczas tej procedury bez zbędnej potrzeby przebywać w danym pomieszczeniu. Proszę zadbać o dobrą wentylację, otworzyć okna i drzwi zewnętrzne. Jeśli to konieczne proszę użyć wentylatora w celu szybszej wymiany powietrza.

Jeśli przy pierwszym grzaniu temperatura maksymalna nie zostanie osiągnięta to później przez krótki okres czasu może wystąpić jeszcze dymienie.

## 8. Rozpalanie ognia

Podczas fazy rozpalania mogą wystąpić zwiększone emisje, dlatego faza ta powinna być możliwie najkrótsza.

Opisane w Tabeli 1 (patrz rys. z prawej) ustawienia szybra są zaleceniami, które zostały ustalone przy badaniach normatywnych. W zależności od warunków pogodowych i ciągu komina proszę dopasować położenie zasuw Państwa pieca kominkowego Lisboa do panujących warunków.



### WSKAZÓWKA!

Piece kominkowe Lisboa mogą pracować tylko gdy drzwiczki pieca kominkowego są zamknięte. Drzwiczki paleniska można otwierać tylko do podkładania opału






### OSTRZEŻENIE!

Do rozpalania nigdy nie używać benzyny, spirytusu albo innych palnych cieczy.



### OSTROŻNIE!


Podczas pracy pieca uchwyt drzwiczek może być gorący. Proszę chronić ręce podczas podkładania dołączonymi rękawiczkami.

Rozpalanie ognia	
Sposób postępowania	Pozycje elementów obsługowych
Ustawić zasuwę powietrza w pozycji rozpalania.	Zasuwę powietrza całkowicie wyciągnąć poza czerwone oznakowanie. 
Pozostały popiół i ewentualnie niedopalony węgiel drzewny ułożyć na środku paleniska.	
Otworzyć ruszt.	Suwak rusztu wyciągnąć.
Ułożyć 4-6 małych polan ok. Ø 3-6 cm całkowitej maks. masie 1,5 kg po środku paleniska na krzyż, jedno na drugim. Na nie położyć ok. 0,5 kg drzazg i rozpalakę.	
Zapalić rozpalakę.	
Faza rozpalania jest zakończona, jak tylko opał całkowicie się zapalił.	Zasuwę powietrza wcisnąć tak daleko, aż czerwone oznakowanie nie będzie już widoczne.
Zamknąć ruszt.	Wsunąć suwak rusztu.

Tabl. 1

## 9. Dokładanie / ogrzewanie z mocą nominalną

Podkładać należy wtedy, gdy płomienie poprzedniej porcji drewna właśnie zgasły.

Dokładanie / ogrzewanie z mocą nominalną	
Sposób postępowania	Pozycje elementów obsługowych
Ustawić dopływ powietrza do spalania.	Zasuwę powietrza ustawić w pozycji między znaczeniem 2 i 3. 
Zamknąć ruszt.	Wsunąć suwak rusztu.
Dwa polana o wadze całkowitej 1,3 kg ułożyć tak, żeby stroną czołową skierowane były do przodu. Podkładać tylko jedną warstwę opału.	

Tabl. 2



### OSTROŻNIE!

Proszę zwrócić uwagę na to, żeby polana układać z wystarczającym (min. 5 cm) odstępem od szyby paleniskowej.

## 10. Ogrzewanie z mniejszą mocą ciepłą (podczas okresów przejściowych)

Wydajność ciepłą pieca kominkowego Lisboa można regulować podaną ilością opału.

### **i** WSKAZÓWKA!

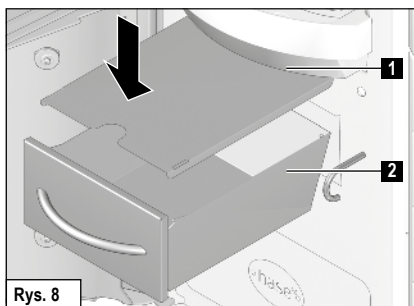
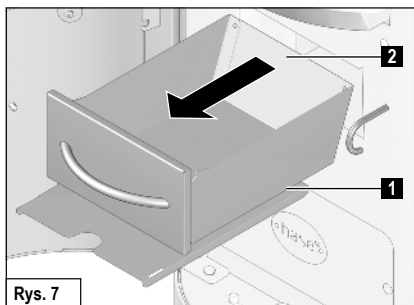
Proszę nie zmniejszać spalania poprzez zbyt mały dopływ powietrza. Podczas ogrzewania drewnem prowadzi to do niepełnego spalania i niebezpieczeństwa wybuchowego spalania nagromadzonych gazów drzewnych (wyfuknięcia).

## 11. Opróżnianie popielnika

Popiół należy opróżniać tylko po wystygnięciu. Podczas zbierania popiołu pokrywa (rys. 7/1) znajduje się pod szufladą popielnika (rys. 7/2).

Jako pozostałości spalania, mineralne elementy drewna (ok. 1 %) pozostają w popielniku.

Proszę wyjąć szufladę popielnika wraz ze znajdującą się poniżej pokrywą. Proszę uważać, żeby stózek popiołu nie urósł do podłogi paleniska. Proszę nasunąć pokrywę na szufladę popielnika tak, żeby została zamknięta (rys. 8/1). Lekki popiół nie będzie teraz się rozsywał, a Państwa mieszkanie pozostanie czyste. Wkładanie popielnika odbywa się w odwrotnej kolejności. Należy uważać, żeby pokrywa popielnika przy wkładaniu była obrócona bocznymi szynami do spodu.(rys. 8.1).



## 12. Dane techniczne

Piec kominkowy **Lisboa**, sprawdzony wg **DIN-EN 13240** i art. **15 a B-VG (Austria)**, może być eksploatowany tylko przy zamkniętych drzwiczkach paleniska. **Odpowiada kryteriom dopuszczenia DIBt (Niemiecki Instytut Techniki Budowlanej)** dla pieców z zewnętrznym doprowadzeniem powietrza. **Możliwe jest przyłączenie kilku rur dymnych do jednego komina, patrz punkt 4, przy zewnętrznym dopływie powietrza.**

**Nr dopuszczenia DIBt:** Z-43.12-396 / Typ FC41x und FC51x

**Dla pomiarów komina zgodzie z EN 13384- część 1 / 2 obowiązują następujące dane:**

Wartości opalowe*	Drewno łupane	
Wydajność znamionowa	5	kW
Moc grzewcza pomieszczenia	5	kW
Temperatura spalin	227	°C
Temperatura króćca spalin	288	°C
Strumień masy spalin	5,6	g/s
Minimalne ciśnienie podawania przy wydajności znamionowej**	12	Pa
Sprawność	80	%
Zawartość CO	1171	mg/Nm <sup>3</sup>
Drobnny pył	13	mg/Nm <sup>3</sup>
OGC	100	mg/Nm <sup>3</sup>
NO <sub>x</sub>	116	mg/Nm <sup>3</sup>
Minimalne zapotrzebowania na powietrze spalania	21	m <sup>3</sup> /h

\* Wartości uzyskane na stanowisku badawczym przy 13% de O<sub>2</sub>

\*\* Dodatkowe ciśnienie zasilania wymagane do powietrza do spalania w połączeniu z systemem wentylacyjnym firmy Hase: z tyłu= 3 Pa

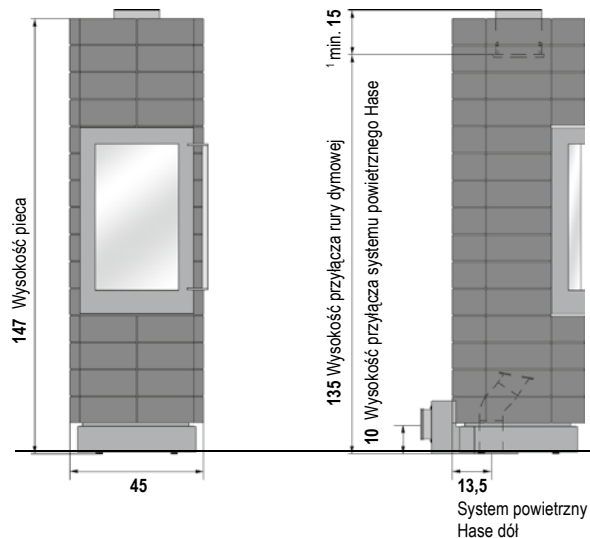
W zależności od izolacji budynku podana na tabliczce znamionowej, znamionowa wartość cieplna **5 kW** jest wystarczającą na **12 do 60 m<sup>2</sup>** (bez gwarancji).

Wymiary:	wysokość	szerokość	głębokość
Piec	147 cm	45 cm	45 cm
Palenisko	44 cm	25 cm	17 cm

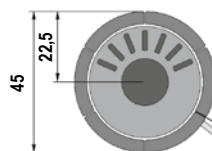
Waga	187 kg
<sup>1</sup> Pionowy łącznik rury dymnej	min. 15 cm
Średnica rury dymnej	15 cm
Średnica rury Systemu Powietrznego Hase***	10 cm

Widok z przodu Lisboa:

Widok z boku Lisboa:



Widok z góry Lisboa:



**Kąt obrotowy pieca:**

120° - w prawo / w lewo w 15° krokach możliwość zablokowania i zaryglowania  
Przeznaczając bezpieczne zachowanie odległości do materiałów łatwopalnych!

Wymiary w cm

\*\*\* do oddzielnego doprowadzenia powietrza w domach niskoenergetycznych i systemów wentylacji mieszkalnej.





**Želáme Vám čo najviac radosti  
a mnoho krásnych chvíľ strávených  
pri krbovej piecke Hase.**

Vaša firma Hase

**Obsah** **strana**

1. Úvod .....	75
1.1 Vysvetlenie varovných symbolov .....	75
2. Ovládacie prvky .....	76
3. Bezpečnostné vzdialenosti .....	77
4. Viacnásobné napojenie na komín pri externom prívode vzduchu .....	78
5. Otočná konzola .....	78
6. Množstvo paliva a tepelný výkon .....	79
6.1 Drevené brikety .....	79
7. Prvé uvedenie do prevádzky .....	79
8. Zakurovanie .....	80
9. Príkladanie / zakurovanie s nominálnym výkonom .....	80
10. Zakurovanie s malým výkonom (v prechodnom období) .....	81
11. Vyprázdňovanie nádoby na popol .....	81
12. Technické údaje .....	82
<hr/>	
Príloha	
Údaje o produkte .....	84
Typový štítok .....	86
DIBt značka zhody .....	86
Štítok energetickej účinnosti .....	87

**1. Úvod**

Táto kapitola obsahuje dôležité pokyny pre používanie technickej dokumentácie. Texty boli vyhotovené s najväčšou starostlivosťou, napriek tomu však uvítame návrhy na zlepšenie a upozornenia na prípadné chyby.

© Hase Kaminofenbau GmbH

**1.1 Vysvetlenie varovných symbolov**



**VAROVANIE!**

Tento symbol upozorňuje na možnú nebezpečnú situáciu. V prípade nerespektovania tohto varovania hrozí ťažké poranenie alebo dokonca smrť!



**POZOR!**

Tento symbol upozorňuje na možnú nebezpečnú situáciu. Nerespektovanie môže viesť ku škodám na majetku alebo k poraneniu osôb!



**UPOZORNENIE!**

Tu nájdete ďalšie typy na používanie a užitočné informácie.



**ŽIVOTNÉ PROSTREDIE!**

Takto sú označené informácie týkajúce sa bezpečnej prevádzky krbovej pecky v súlade s predpismi o životnom prostredí.

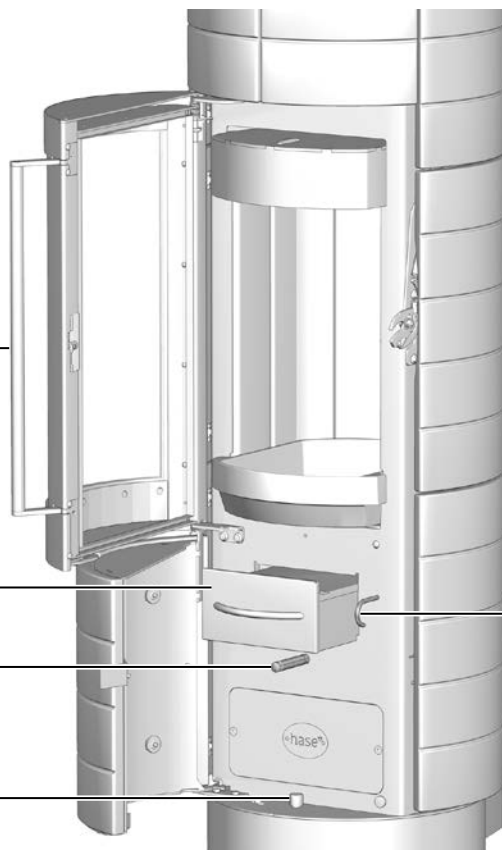
## 2. Ovládacie prvky

Rúčka na otvorenie dveriek ohniska

Zásobník na popol

Klapka na reguláciu prísunu vzduchu

Odistenie otočnej konzoly



Obsluha roštu

### 3. Bezpečnostné vzdialenosti

Uvádzané bezpečnostné vzdialenosti platia pre horľavé látky alebo stavebné prvky s horľavými časťami a s tepelným odporom  $R \leq 6 \text{ m}^2\text{K/W}$ . Pri veľmi horľavých materiáloch (napr. plyn) je nutné dodržať ešte väčšie vzdialenosti.

Pri horľavých materiáloch alebo materiáloch citlivých na teplo (nábytok, obloženie z dreva alebo plastu, závesy atď.) musia byť dodržané tieto vzdialenosti:

V bezprostrednej blízkosti skla ohniska (obr. 1): 80 cm pred pieckou a 30 cm vedľa piecky.

Vedľa piecky a za pieckou musí byť dodržaný odstup od horľavých alebo citlivých materiálov 10 cm (obr. 1), nad pieckou aspoň 75 cm (obr. 2).

V blízkosti napojenia na dymovod (stena alebo strop miestnosti) je bezpečná vzdialenosť pre skladovanie horľavých alebo citlivých látok aspoň 20 cm.



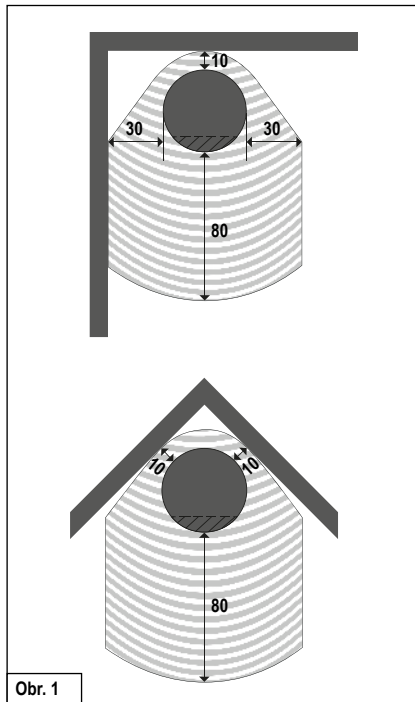
#### VAROVANIE!

Pri horľavých podlahových krytinách (napr. drevo, laminát, koberec) musí byť piecka umiestnená na podlahovej platni z nehorľavého materiálu (napr. dlažba, bezpečnostné sklo, oceľový plech atď.).

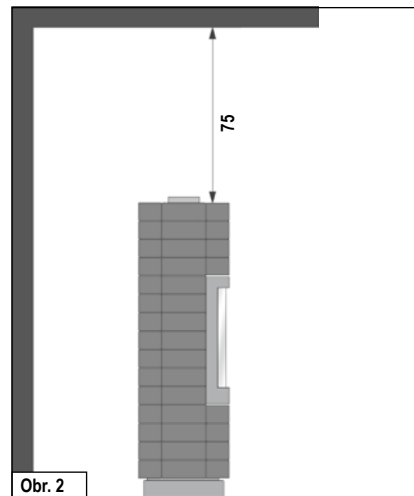
Rozmery platne musia byť aspoň o 50 cm (vpredu) a 22 cm (po stranách) väčšie než je pôdorys piecky (obr. 3).

Zobrazené bezpečnostné vzdialenosti sú uvedené bez otáčania krbovej piecky. Ak

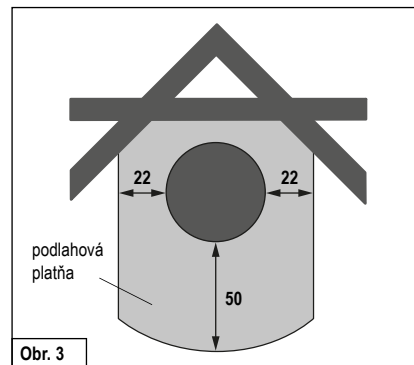
bude nutné použiť podkladovú platňu, musí byť jej veľkosť upravená podľa polomeru otáčania piecky (obr. 3).



Obr. 1



Obr. 2



Obr. 3

Rozmery sú uvedené v cm

#### 4. Viacnásobné napojenie na komín pri externom privode vzduchu

Pri prevádzke pecky s externým privodom vzduchu (Lisboa) je možné viacnásobné napojenie na komín, pokiaľ budú dodržané nižšie uvedené požiadavky:



##### POZOR!

Viacnásobné pripojenie na komín je prípustné podľa platných národných a regionálnych predpisov.

Všetky pripojené ohniská musia byť umiestené v tej istej obytnej jednotke alebo na jednom mieste pôsobenia klimatizačného zariadenia.

Tlakové pomery musia byť u všetkých vstupných vzduchových otvoroch rovnaké (žiadne kolísanie tlaku vplyvom vetra!)

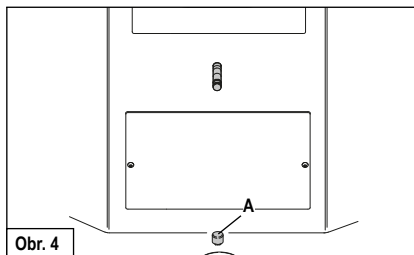
Komín, na ktorý má byť pripojené niekoľko peciek na pevné palivo, musí byť schválený na prevádzku pre viacnásobné napojenie.

#### 5. Otočná konzola

Krbové pecky Lisboa sú vybavené otočnou konzolou.

Konzolu môžete natáčať do požadovanej polohy stlačením tlačidla A. Tesne pred dosiahnutím požadovanej polohy stlačte opätovne tlačidlo A – pecka sa zablokuje v požadovanej polohe.

Krbové pecky Lisboa je možné otáčať až o 120°, nastavenie pecky je možné v 15 polohách.

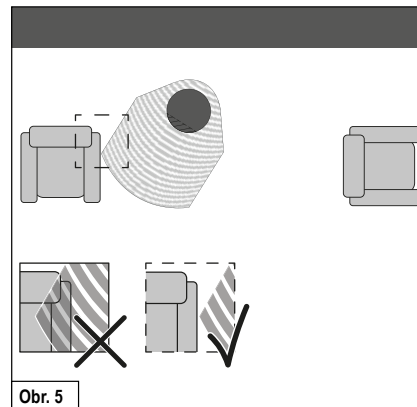


Obr. 4

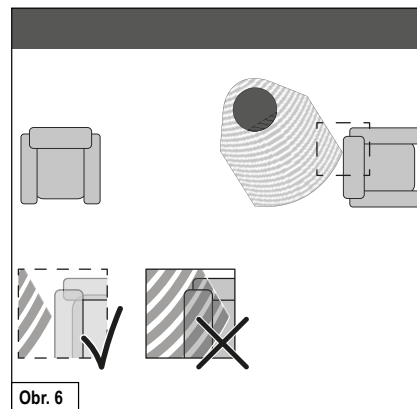


##### VAROVANIE!

Dodržujte bezpečnostnú vzdialenosť od horľavých materiálov! Z bezpečnostných dôvodov sa pecka nesmie otáčať za prevádzky!



Obr. 5



Obr. 6

## 6. Množstvo paliva a tepelný výkon

Tepelný výkon pecky závisí na množstve prikladaneho paliva. Do pecky nikdy neprikladajte viac ako 1,5 kg paliva (nebezpečenstvo prehriatia a poškodenia pecky!). Maximálna výška plnenia paliva v spaľovacom priestore je 20 cm.

### UPOZORNENIE!

**Priložením polien o dĺžke cca 25 cm a hmotnosti max. 1,3 kg docielite tepelný výkon cca 5 kW (doba horenia cca 45 minút).**

Krbové pecky Lisboa sú pecky určené na spaľovanie dreva, prikladajte vždy len jednu vrstvu polien!

### 6.1 Drevené brikety

V krbových peckach Lisboa môžete spaľovať i drevené brikety podľa DIN 51731 Hb2 a DIN EN ISO 17225 alebo iné brikety v porovnateľnej kvalite. Pozor: drevené brikety zväčšujú pri spaľovaní svoj objem. Množstvo prikladaných brikiet musíte znížiť v závislosti na výhrevnosti o cca 10-20% v porovnaní so štiepaným drevom. Nastavenie klapiek a postup pri kúrení je rovnaký ako pri kúrení s polenami.

## 7. Prvé uvedenie do prevádzky

### UPOZORNENIE!

**Počas prepravy sa môže vo vnútri pecky tvoriť kondenzát, ktorý môže vytekať z pecky alebo dymovodu. Vlhké miesta je nutné pred uvedením pecky do prevádzky vysušiť!**

Povrch pecky sa pred lakovaním upravuje pieskovaním. Pecky sú pred expedíciou podrobené prísnej kontrole, napriek tomu však nie je možné vylúčiť výskyt zvyškov materiálu z procesu pieskovania.

### UPOZORNENIE!

**Pred uvedením pecky do prevádzky starostlivo vysajte prípadné zvyšky materiálu z pieskovania!**

Pri prvom uvedení pecky do prevádzky sa z povrchu pecky, z tesniacich prvkov a použitého maziva môžu uvoľňovať prchavé látky, teda nedá sa vylúčiť vznik prípadného zápachu.

Pri vyšších teplotách trvá tento „vypaľovací“ proces cca 4 – 5 hodín. Na dosiahnutie vyšších teplôt odporúčame zvýšiť množstvo paliva odporúčaného v kap. 9 „Prikladanie / zakurovanie s nominálnym výkonom“ o cca 25%.

### POZOR!

**Pri prvom uvedení krbovej pecky do prevádzky („vypaľovanie“) nie je zo zdravotných dôvodov vhodné zdržiavať sa v miestnosti. Zabezpečte dobré vetranie, otvorte okná a dvere. Ak to bude nutné,**

**použite ventilátor, ktorý zaistí rýchlejšiu výmenu vzduchu.**

V prípade, že nebude pri prvom uvedení do prevádzky dosiahnutá maximálna teplota, môže sa zápach objaviť opakovane.

## 8. Zakurovanie

Pri zakurovaní môže vzniknúť väčšie množstvo emisií, preto odporúčame túto fázu čo najviac skrátiť.

Polohy klapiek popísané v tabuľke 1 (viď obr.) sú odporúčané polohy, ktoré boli stanovené pri normových skúškach. Poloha klapiek pri peckach Lisboa musí byť vždy upravená podľa konkrétnych poveternostných podmienok a tahu komína.



### UPOZORNENIE!

**Krbové pecky Lisboa môžu byť prevádzkované len s uzavretými dvierkami! Dvierka sa môžu otvárať len pri prikladaní!**



### VAROVANIE!

**Na zakurovanie nikdy nepoužívajte benzín, lieh alebo iné horľavé kvapaliny!**



### POZOR!

**Rukoväť dvierok sa môže pri prevádzke zohriať na vysokú teplotu. Pri prikladaní použite priloženú rukavicu!**

Zakurovanie	
Postup	Nastavenie ovládacích klapiek
Nastavte klapku do polohy pri zakurovaní.	Vytiahnite posuvnú klapku na regulácii vzduchu až po červenú značku. 
Zostatok popola a prípadné nespálené uhľiky zhrňte do stredu spaľovacieho priestoru.	
Otvorte rošt.	Vytiahnite klapku roštu.
Vložte do ohniska 4 – 6 malých polienok o priemere cca 3-6 cm (max. 1,5 kg) podľa obrázku. Na polienka položte križom cca 0,5 kg menších kusov dreva a pevný podpaľač. 	
Takto pripravené drevo podpáľte.	
Akonáhle je drevo celkom zapálené, zakurovacia fáza je ukončená.	Posuvnú klapku na reguláciu vzduchu zasuňte naspäť tak, aby červená značka zmizla.
Uzavrite rošt.	Posuvnú klapku roštu zasuňte späť.

Tab. 1

## 9. Prikladanie / zakurovanie s menovitým výkonom

Do pecky prikladajte ďalšiu dávku paliva až vtedy, keď vyhasnú plamene z predchádzajúcej dávky.

Prikladanie / zakurovanie s nominálnym výkonom	
Postup	Nastavenie ovládacích klapiek
Nastavte prívod vzduchu.	Klapku na reguláciu prísunu vzduchu nastavte do polohy medzi 2 a 3. 
Zavrite rošt.	Zasuňte klapku roštu späť do pôvodnej polohy.
Priložte 2 polená (celkom cca 1,3 kg) tak, aby ich čelná plocha smerovala k dvierkam pecky. Prikladajte vždy len jednu vrstvu!	

Tab. 2



### POZOR!

**Polená vkladajte tak, aby sa nedotýkali skla dvierok (vzdialenosť min. 5 cm)!**



## 10. Zakurovanie s malým výkonom (v prechodnom období)

Tepelný výkon piecok Lisboa môžete ovplyvniť množstvom priložaného paliva.

**i** **UPOZORNENIE!**  
Spaľovanie nikdy neregulujte znížením prísunu vzduchu. Malý prísun vzduchu má za následok nedokonalé spaľovanie dreva, okrem toho hrozí explózia nahromadených drevných plynov!

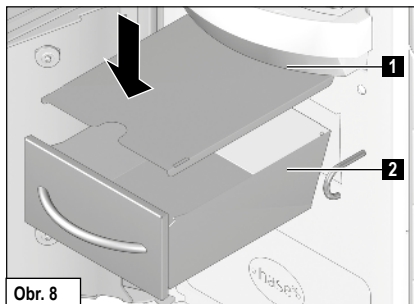
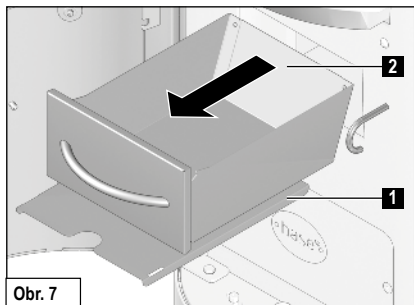
## 11. Vyprázdňovanie nádoby na popol

Popol vysypávajú z nádoby len keď celkom vychladne. Počas zachytávania popola sa kryt (obr. 7/1) nachádza pod popolníkom (obr. 7/2).

Ako zvyšky spaľovania zostávajú v popolníku minerálne časti dreva (cca 1%).

Popolník vyberte spoločne s krytom. Dbajte na to, aby popolník nebol preplnený popolom, vyprázdňujte ho priebežne. Nasuňte kryt na popolník tak, aby bol popolník úplne uzavretý (obr. 8/1). Láhky popol tak nemôže uniknúť do obytných priestorov. Vyprázdnený popolník zasuňte do pecky v opačnom poradí.

Pozor: kryt popolníka musí pri vkladaní doliehať bočnými lištami k spodnej časti (obr. 8/1).



## 12. Technické údaje

Krbová piecka **Lisboa** (testovaná podľa DIN-EN 13240 a čl. 15 a B – VG (Rakúsko) môže byť prevádzkovaná len s uzavretým ohniskom. Táto prevádzka spĺňa požiadavky na nezávislé ohniská podľa DIBt). Viacnásobné napojenie na komín je povolené – viď bod 4. Viacnásobné pripojenia pri externom prísune vzduchu. Povolenie podľa DIBt č.: Z-43.12-396 / Typ FC41x und FC51x

Kritéria na posúdenie komína podľa EN 13384 – časť 1 / 2:

Informácie o výkone*	Polená	
Nominálny výkon	5	kW
Teplovzdušný výkon	5	kW
Teplota spalin	227	°C
Teplota na spalinovom hrdle	288	°C
Hmotnostný tok spalin	5,6	g/s
Minimálny ťah pri nominálnom tepelnom výkone**	12	Pa
Účinnosť	80	%
Obsah CO	1171	mg/Nm <sup>3</sup>
Prach	13	mg/Nm <sup>3</sup>
OGC	100	mg/Nm <sup>3</sup>
NO <sub>x</sub>	116	mg/Nm <sup>3</sup>
Minimálny prísun spaľovaného vzduchu	21	m <sup>3</sup> /h

\* Testovacie hodnoty pri 13% O<sub>2</sub>

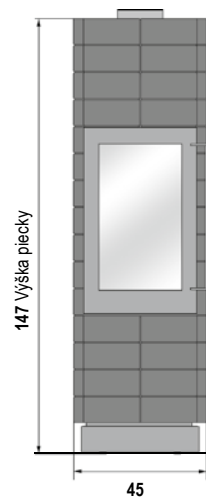
\*\* Dodatočný potrebný dodávací tlak pre pripojku spaľovacieho vzduchu so vzduchovým systémom od Hase: vzdu= 3 Pa

Nominálny výkon piecky **5 kW**, ktorý je uvedený na typovom štítku je postačujúci v závislosti na tepelnej izolácii budovy pre **12 až 60 m<sup>2</sup>** (bez záruky).

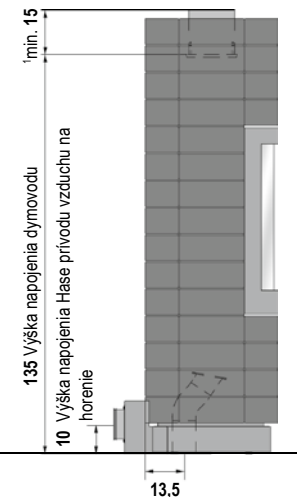
Rozmery:	výška	šírka	hĺbka
Piecka	147 cm	45 cm	45 cm
Ohnisko	44 cm	25 cm	27 cm

Hmotnosť	187 kg
<sup>1</sup> vertikálny spojovací kus dymovodu	min. 15 cm
Priemer dymovodu	15 cm
Priemer vedenia Hase prívodu vzduchu na horenie***	10 cm

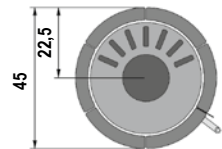
Predný pohľad Lisboa:



Bočný pohľad Lisboa:



Pohľad zhora Lisboa:



Hase prívodu vzduchu na horenie dole

Uhol otáčania krbu:

120° · vpravo / vľavo v 15° krokoch aretovateľný a zablokovateľný

Dodržiavajte bezpečnostné odstupujúce od horľavých materiálov!

Rozmery v cm

\*\*\* pre samostatný prísun vzduchu pri nízkoenergetických domoch a klimatizačných systémoch




Nach EU-Verordnung 2015/1186 <sup>1</sup>

Name oder Warenzeichen des Lieferanten <sup>2</sup>	hase <sup>®</sup>
Modellkennung <sup>3</sup>	Lisboa C.15
Energieeffizienzklasse <sup>4</sup>	A
Direkte Wärmeleistung <sup>5</sup>	5,0 kW
Indirekte Wärmeleistung <sup>6</sup>	0,0 kW
Energieeffizienzindex <sup>7</sup>	106,0
Brennstoff-Energieeffizienz <sup>8</sup>	80,0 %
Zusammenbau, Installation und Wartung <sup>9</sup>	Montageanleitung <sup>10</sup> : Lisboa C.15 Bedienungsanleitung <sup>11</sup> : Lisboa C.15 Technisches Datenblatt <sup>12</sup> : Lisboa C.15

	<b>Français</b>	<b>Italiano</b>	<b>English</b>	<b>Nederlands</b>	<b>Český jazyk</b>	<b>Język polski</b>	<b>Slovenský jazyk</b>
<b>1</b>	D'après règlement UE 2015/1186	Ai sensi del regolamento (UE) 2015/1186	In accordance with EU regulation 2015/1186	Volgens de EU-verordening 2015/1186	Podle EU nařízení 2015/1186	Zgodnie z rozporządzeniem UE 2015/1186	Podľa nariadenia EÚ 2015/1186
<b>2</b>	Nom ou marque de fabrication du fournisseur	Nome o marchio del fornitore	Supplier's name or trade mark	De naam van de leverancier of het handelsmerk	Název nebo ochranná známka dodavatele	Nazwa dostawcy lub znak towarowy	Meno dodávateľa alebo obchodná značka
<b>3</b>	Identifiant du modèle	Identificativo del modello	Model identifier	Typeaanduiding	Identifikační značka modelu	Identyfikator modelu	Identifikátor modelu
<b>4</b>	Classe d'efficacité énergétique	Classe di efficienza energetica	Energy efficiency class	Energie-efficiëntie-klasse	Energetická třída	Klasa efektywności energetycznej	Trieda energetickej účinnosti
<b>5</b>	Puissance thermique directe	Potenza termica diretta	Direct thermal input	Directe warmteafgifte	Přímý topný výkon	Bezpośrednia moc cieplna	Priamy tepelný výkon
<b>6</b>	Puissance thermique indirecte	Potenza termica indiretta	Indirect thermal input	Indirecte warmteafgifte	Nepřímý topný výkon	Pośrednia moc cieplna	Nepriamy tepelný výkon
<b>7</b>	Indice d'efficacité énergétique	Indice di efficienza energetica	Energy efficiency index	Energie-efficiëntie-index	Index energetické účinnosti	Wskaźnik efektywności energetycznej	Index energetickej účinnosti
<b>8</b>	Indice d'efficacité énergétique du combustible	Efficienza energetica del combustibile	Fuel energy efficiency	Brandstof-energie-efficiëntie	Energetická účinnost paliva	Efektywność energetyczna w zużyciu paliwa	Palivová energetická účinnosť
<b>9</b>	Lors du montage, de l'installation et de l'entretien, veuillez respecter les indications contenues dans les documents	Durante l'assemblaggio, l'installazione e la manutenzione è necessario attenersi alle indicazioni riportate nella documentazione	For assembly, installation and maintenance, follow the guidelines in the documents	Houdt u zich bij de montage, de installatie en het onderhoud aan de aanwijzingen in de documenten	Při montáži, instalaci a údržbě se musí dbát na pokyny v dokumentech	Przy montażu, instalacji i konserwacji należy przestrzegać wskazówek w dokumentach	Pri montáži, inštalácii a údržbe sa riadte pokynmi uvedenými v dokumentoch
<b>10</b>	Notice de montage et d'entretien	Istruzioni di montaggio e manutenzione	Maintenance and Installation Instructions	Onderhouds- en montagehandleiding	Návod na montáž a údržbu krbových kamen	Instrukcja montażu i konserwacji	Návod na montáž a údržbu krbovej pecky
<b>11</b>	Manuel d'utilisation	Istruzioni per l'uso	Operating instructions	Bedieningshandleiding	Návod na používání	Instrukcja obsługi	Návod na používanie
<b>12</b>	Fiche technique	Scheda tecnica	Technical data sheet	Technische gegevens	Technický datový list	Karta danych technicznych	Technické údaje

Typenschild · Plaque signalétique · Targhetta identificativa · Type label · Typeplaatje · Typový štítek · Tabliczka znamionowa · Typový štítok



**Raumheizer / Space heater EN13240:2001/A2:2004/AC:2007**

**Typ / Type: LISBOA C.15**

**DIBt Zulassung / approval no.: Z-43.12-396 DoP: Lisboa C.15-2017/04/01**

Zeitbrandfeuerstelle für geschlossenen Betrieb Intermittent burning heating appliance for closed operation

Gerät ist für eine Mehrfachbelegung des Schornsteins geeignet.\* Appliance suitable for multiple connection to the chimney.\*



Sicherheitsabstände zu brennbaren Materialien: hinten 10 cm / zur Seite 30 cm vorne 80 cm Safety distances to combustible materials: 10 cm to the back / 30 cm to the sides 80 cm to the front

Heizleistung	5 kW	Thermal output
Zulässige Brennstoffe		Permitted fuel
CO-Emission (bei 13% O <sub>2</sub> )		CO emission (at 13% O <sub>2</sub> )
Scheitholz	0,094 Vol%	Firewood
Mittlere Abgastemperatur	227 °C	Mean temperature at waste gas outlet
Energieeffizienz Scheitholz	80 %	Energy efficiency, firewood

**Schweiz / Swiss**  
 CO-Emission (bei 13% O<sub>2</sub>): < 1250mg/Nm<sup>3</sup>  
 Staub-Emission (bei 13% O<sub>2</sub>): < 40mg/Nm<sup>3</sup>

**Österreich / Austria**  
 Geprüft nach: ART 15a-B-VG  
 Prüfberichtsnummer: FSPS-Wa2284-A  
 Wärmeleistung: 2,1 - 5,2 kW  
 Brennstoffwärmeleistung: 6,5 kW

**Made in Germany**

**\*Bedienungsanleitung beachten**  
**Note the Instructions for use**


Hase Kaminofenbau GmbH · Niederkircher Str. 14  
 54294 Trier/Germany

DIBt Übereinstimmungszeichen · Marque de conformité DIBt · Marchio di conformità del DIBt · DIBt conformity mark · DIBt-overeenstemmingsmerkteken · Značka osvědčení shody od DIBt · Znak zgodności DIBt (Niemiecki Instytut Techniki Budowlanej) · DIBt značka zho

**Hase Kaminofenbau**  
**Niederkircherstr. 14**  
**54294 Trier**

**Z-43.12-396**


**Fraunhofer-Institut**  
**für Bauphysik IBP**

 **ENERG**  
енергия · ενεργεια


**Y IJA**  
**IE IA**

**hase**

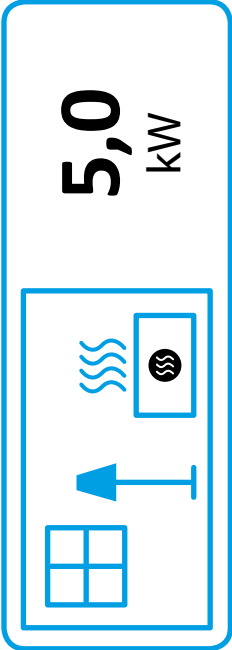
Lisboa C.15



A++  
A+  
A  
B  
C  
D  
E  
F  
G



**A**



**5,0**  
kW

ENERGIA · ЕНЕРГИЯ · ΕΝΕΡΓΕΙΑ · ENERGIJA · ENERGY · ENERGIE · ENERGI

2015/1186

2018

