

Prüfungen · Examens · Tests · Esami · Tests

EN 13240 | 15a B-VG (A): RRF-AU 19 5217 | Aachener-, Münchner-, Stuttgarter-Verordnung: Ja | Ökodesign-Verordnung (EU) 2015 / 1185 (ab 2022)

1. BImSchV gem., §4, Abs. 3: Padua 160/185 erfüllen die Emissionsgrenzwerte der 2. Stufe und genießt somit uneingeschränkten Bestandsschutz.

Mehrere Anschlüsse an einen Schornstein möglich.

Raccordements multiples de la cheminée possible.

Multiple allocation of the chimney is possible.

Possibile installazione di una canna fumaria multipla oppure.

Meervoudige aansluiting aan de schoorsteen is mogelijk.

Feuerungswerte¹ · Valeurs de combustion¹ · Combustion values¹ · Valori di combustione¹ · Verwarmingswaarden¹

A*

	Holz ²	
Nennwärmeleistung · Puissance calorifique nominale · Nominal Thermal Output · Potenza calorifica nominale · Nominaal thermisch vermogen	7,9	kW
Raumwärmeleistung · Puissance calorifique de la pièce · Room heating output · Potenza termica dell'ambiente · Thermisch vermogen ruimte	7,9	kW
Abgastemperatur · Température du gaz d'échappement · Exhaust gas temperature · Temperatura di scarico · Afgastemperatuur	247	°C
Abgasstutzentemperatur · Température à la tubulure des gaz d'échappement · Flue Gas Outlet Temp. · Temperatura al raccordo dei gas combusti · Nisbustemperatuur	297	°C
Abgasmassenstrom · Flux des gaz d'échappement · Flue Gas Mass Flow Rate · Corrente della massa dei gas combusti · Uitlaatgas-massaastroom	7,8	g/s
Mindestförderdruck bei Nennwärmeleistung · Pression minimum de refoulement à la puissance calorifique nominale · Min. Supply Pressure at Nominal Thermal Output · Pressione minima d'alimentazione a potenza calorifica nominale · Minimale onderdruk bij nominaal thermisch vermogen	12	Pa
Wirkungsgrad · Efficacité énergétique · Efficiency · Rendimento · Rendement	81,0	%
CO-Gehalt · Teneur en CO · CO content · Contenuto CO · CO-gehalte	1250	mg/Nm ³
Feinstaub · Particules fines · Particulate matter · Polveri fini · Fijnstof	40	mg/Nm ³
OGC	120	mg/Nm ³
NO_x	200	mg/Nm ³
Mindestverbrennungsluftbedarf · Besoin d'air de combustion minimum · Min. required combustion air volume · Requisiti minimi dell'aria di combustione · Minimum Verbrandingsluchttoevoer	34	m ³ /h

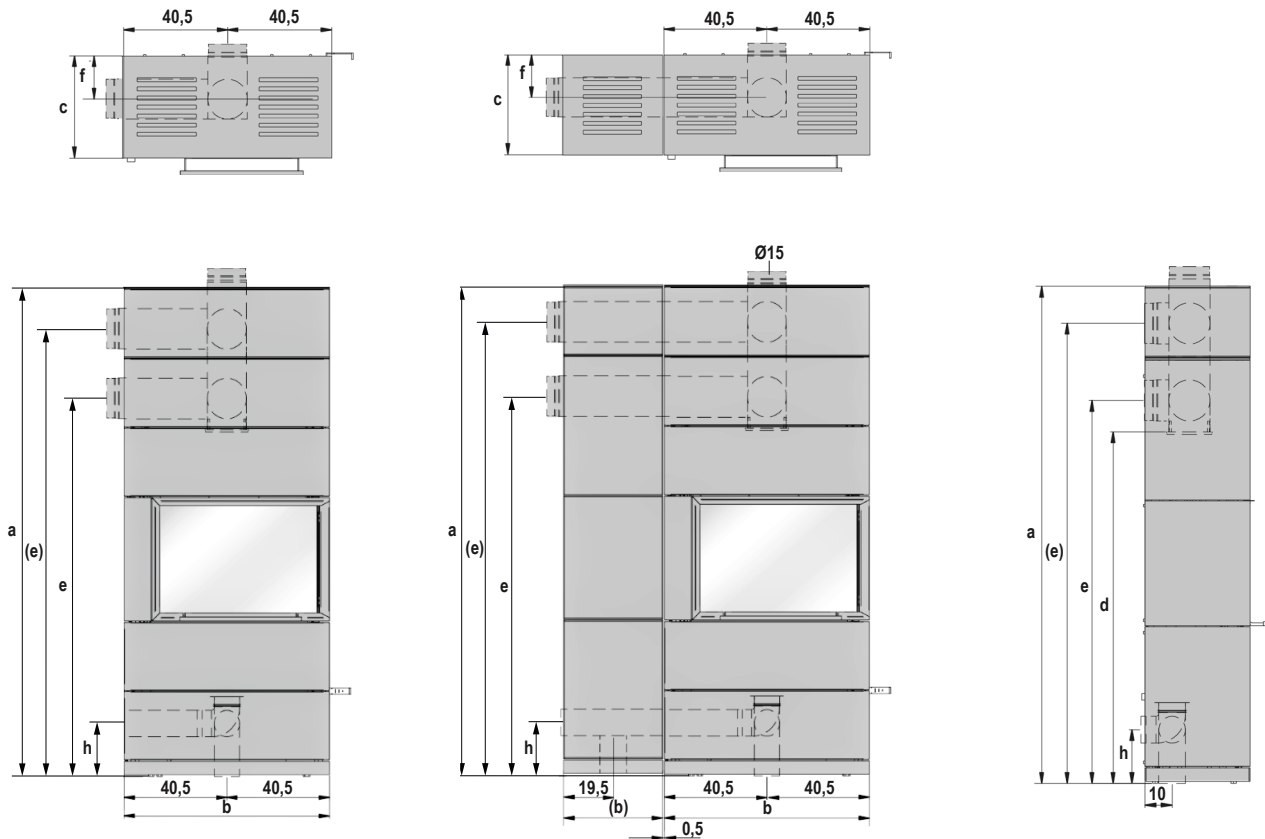
¹ Prüfstandswerte bei 13% O₂ · Valeurs de contrôle pour 13% de O₂ · Valori di prova con 13% O₂ · Test bench performance and values at 13% O₂ · Geteste waarden bij 13% O₂

Maße & Gewichte · Dimensions & poids · Dimensions & weights · Dimensioni & pesi · Afmetingen & gewichten

Maße in cm, Gewichte in kg · Dimensions en cm, poids en kg · Dimensions in cm, weights in kg · Dimensioni in cm, pesi in kg · Afmetingen in cm, gewichten in kg

a	Höhe · Hauteur · Height · Altezza · Hoogte	185
b	Breite / Breite (Regal) · Largeur / Largeur (Woodbox) · Width / Width (Wood box) · Larghezza / Larghezza (Casseta) · Breedte / Breedte (Houtopslag module)	81 / (39)
c	Tiefe · Profondeur · Depth · Profondità · Diepte	39
d	Rauchrohranschlusshöhe oben · Hauteur de raccordement du tuyau de cheminée en haut · Flue pipe connection height top · Altezza raccordo canna fumaria superiore · Aansluithoogte rookgasleiding bovenzijde	131,5
e (e)	Rauchrohranschlusshöhe hinten / seitlich · Hauteur de raccordement au conduit de cheminée derrière / latéral · Flue pipe connection height rear / side · Altezza della canna fumaria posteriore / lateralmente · Aansluithoogte rookgaskanaal achter / zijdelings	143,5 (171,5)
f	Distanz Ofenrückwand - Rauchrohrmitte · Distances de l'arrière du poêle - centre tuyau · Distance from rear stove wall - flue pipe centre · Distanza schienale stufa - centro del tubo · Afstand achterkant kachel - midden rookkanaal	17
h	Externe Luftzufuhr, Anschlusshöhe hinten und seitlich / Anschlussbereich unten · Arrivée d'air externe arrière + latéral / par le bas · External air supply connector height on the back + sides / connection area below · Aria di combustione esterna, altezza attacco posteriore +lateralmente / zona di allaccio inferiore · Externe luchttoevoer aansluithoogte achteraan + zijdelings / Aansluitbereik beneden	20 / 10
	Feuerraum (HxBxT) · Foyer (HxLxP) · Fire box (HxWxD) · Interno stufa (AxLxP) · Brandkamer (HxBxD)	39x56x22
	Gewicht Ofen · Poids Poêle-cheminée · Weight stove · Peso stufe · Gewicht kachel	340
	Gewicht Regal · Poids étagère · Weight of shelf · Peso scaffale · Gewicht rek	105
	Gewicht 1x Speicherblock, Rauchrohranschluss oben / hinten · Poids 1 x bloc de stockage, raccordement au conduit de cheminée au-dessus / derrière · Weight 1x memory block, flue pipe connection top / rear · Peso 1x blocco di accumulo, Allacciamento canna fumaria in alto / retro · Gewicht 1x absorptieblok, rookgaskanaal-aansluiting boven / achter	112 / 112
	Gewicht 1x Speicherblock, Rauchrohranschluss seitlich: (e) · Poids 1 x bloc de stockage, raccordement au conduit de cheminée, latéral: (e) · Weight 1x memory block, flue pipe connection, side: (e) · Peso 1x blocco di accumulo, Allacciamento canna fumaria, lateralmente: (e) · Gewicht 1x absorptieblok, rookgaskanaal-aansluiting, aansluit zijdelings: (e)	91
	Gewicht 1x Speicherblock, Rauchrohranschluss seitlich: e · Poids 1 x bloc de stockage, raccordement au conduit de cheminée, latéral: e · Weight 1x memory block, flue pipe connection, side: e · Peso 1x blocco di accumulo, Allacciamento canna fumaria, lateralmente: e · Gewicht 1x absorptieblok, rookgaskanaal-aansluiting, zijdelings: e	56

Ansichten · Vues · Views · Viste · Anzichten

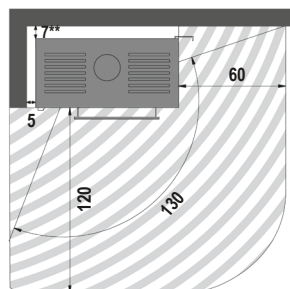
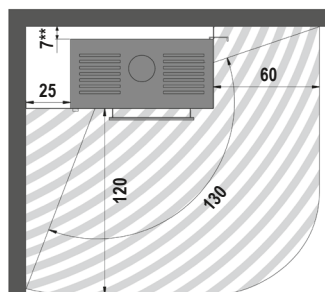


Sicherheitsabstände · Distances de sécurité · Safety Distances · Distanze di sicurezza · Veiligheidsafstanden

Maße in cm · Dimensions en cm · Dimensions in cm · Dimensioni in cm · Afmetingen in cm

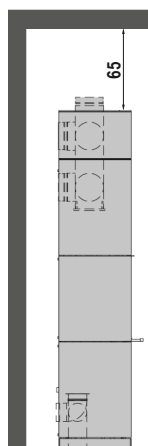
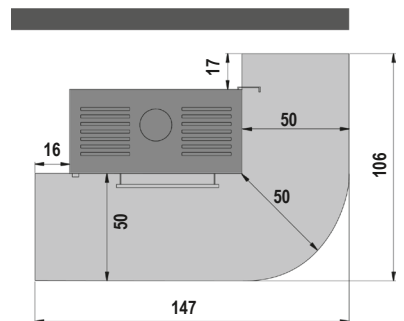
Abstände zu brennbaren Materialien*

Distances aux matériaux combustibles
Distances to combustible materials
Distanze da materiali combustibili
Afstand tot brandbare materialen



Größe der Bodenplatte***

Taille de la plaque de sol
Size of the floorplate
Dimensione della piastra
Grootte van de vloerplaat



*Die angegebenen Sicherheitsabstände gelten für brennbare Baustoffe oder Bauteile mit brennbaren Bestandteilen und einem Wärmedurchlasswiderstand $R \leq 7,2 \text{ m}^2/\text{K/W}$ (Bei besonders temperaturempfindlichen Materialien wie z. B. Glas können größere Abstände erforderlich sein). · Les distances de sécurité indiquées sont valables pour les matériaux combustibles ainsi que les éléments comportant des composants inflammables avec une résistance thermique $R \leq 7,2 \text{ m}^2/\text{K/W}$ (Dans le cas de matériaux particulièrement sensibles à la température, comme p.ex. le verre, des distances de sécurité plus importantes peuvent être requises). · Le distanze di sicurezza indicate valgono per materiali da costruzione infiammabili o elementi strutturali con componenti infiammabili che hanno una resistenza termica equivalente a $R \leq 7,2 \text{ m}^2/\text{K/W}$ (In presenza di materiali sensibili alle temperature, come ad esempio il vetro, è necessario rispettare distanze maggiori). · The indicated safety distances apply to flammable materials or materials with flammable parts with a thermal resistance of $R \leq 7,2 \text{ m}^2/\text{K/W}$ (For particularly temperature-sensitive materials like glass, larger distances may be necessary). · De vermelde veiligheidsafstanden zijn van toepassing voor brandbare bouwmaterialen of bouwcomponenten met brandbare bestanddelen met een warmtegeleidingsweerstand $R \leq 7,2 \text{ m}^2/\text{K/W}$ (Bij bijzonder temperatuurgevoelige materialen zoals bijv. glas kunnen grotere afstanden nodig zijn).

**Bei hochwärmedämmten Bauteilen mit einem Wärmedurchlasswiderstand $R \leq 7,2 \text{ m}^2/\text{K/W}$ beträgt der Abstand 10 cm. · En cas de composants présentant un coefficient d'isolation thermique élevé, ainsi qu'une résistance au passage de la chaleur de $R \leq 7,2 \text{ m}^2/\text{K/W}$, une distance de 10 cm doit être respectée. · For highly-insulated components with a thermal insulation resistance of $R \leq 7,2 \text{ m}^2/\text{K/W}$, there should be a gap of 10 cm. · Nelle componenti termicamente isolate con una resistenza termica di $R \leq 7,2 \text{ m}^2/\text{K/W}$, la distanza ammonta a 10 cm. · Bij componenten met een hoge isolatiewaarde met een warmtegeleidingsweerstand van $R \leq 7,2 \text{ m}^2/\text{K/W}$ bedraagt de afstand 10 cm.

***Die Maßangaben für die Bodenplatte beruhen auf den Anforderungen aus § 4 (8) der Muster-Feuerungsverordnung.

Prüfungen · Zkouška · Tests · Skúška

EN 13240 | 15a B-VG (A): RRF-AU 19 5217 | Aachener-, Münchner-, Stuttgarter-Verordnung: Ja | Ökodesign-Verordnung (EU) 2015 / 1185 (ab 2022)

1. BImSchV gem., §4, Abs. 3: Padua 160/185 erfüllen die Emissionsgrenzwerte der 2. Stufe und genießt somit uneingeschränkter Bestandsschutz.

Mehrere Anschlüsse an einen Schornstein möglich.

Vícenásobné napojení na komín je povoleno.

Możliwe jest przyłączenie kilku rur dymnych do jednego komina.

Viacnásobné napojenie na komín je povolené.

Feuerungswerte¹ · Informace o výkonu¹ · Wartości¹ · Informácie o výkone¹

A⁺

	Holz ²	
Nennwärmeleistung · Jmenovitý výkon · Wydajność znamionowa · Nominálny výkon	7,9	kW
Raumwärmeleistung · Teplovzdušný výkon · Moc grzewcza pomieszczenia · Teplovzdušný výkon	7,9	kW
Abgastemperatur · Teplota spalin · Temperatura spalin · Teplota spalin	247	°C
Abgasstutztemperatur · TTeplota spalinového hrdla · Temperatura króćca spalin · Teplota na spalinovom hrdle	297	°C
Abgasmassenstrom · Hmotnostní tok spalin · Strumień masy spalin · Hmotnostný tok spalin	7,8	g/s
Mindestförderdruck bei Nennwärmeleistung · Minimální tah při jmenovitém tepelném výkonu Minimalne ciśnienie podawania przy wydajności znamionowej · Minimalny ʼtah pri nominálnom tepelnom výkone	12	Pa
Wirkungsgrad · Účinnost · Sprawność · Účinnosť	81,0	%
CO-Gehalt · Obsah CO · Zawartość CO · Obsah CO	1250	mg/Nm ³
Feinstaub · Prach · Drobný pyl · Prach	40	mg/Nm ³
OGC	120	mg/Nm ³
NO_x	200	mg/Nm ³
Mindestverbrennungsluftbedarf · Minimální přísun spalovacího vzduchu · Minimalne zapotrzebowania na powietrze spalania Minimalny přísun spalovaného vzduchu	34	m ³ /h

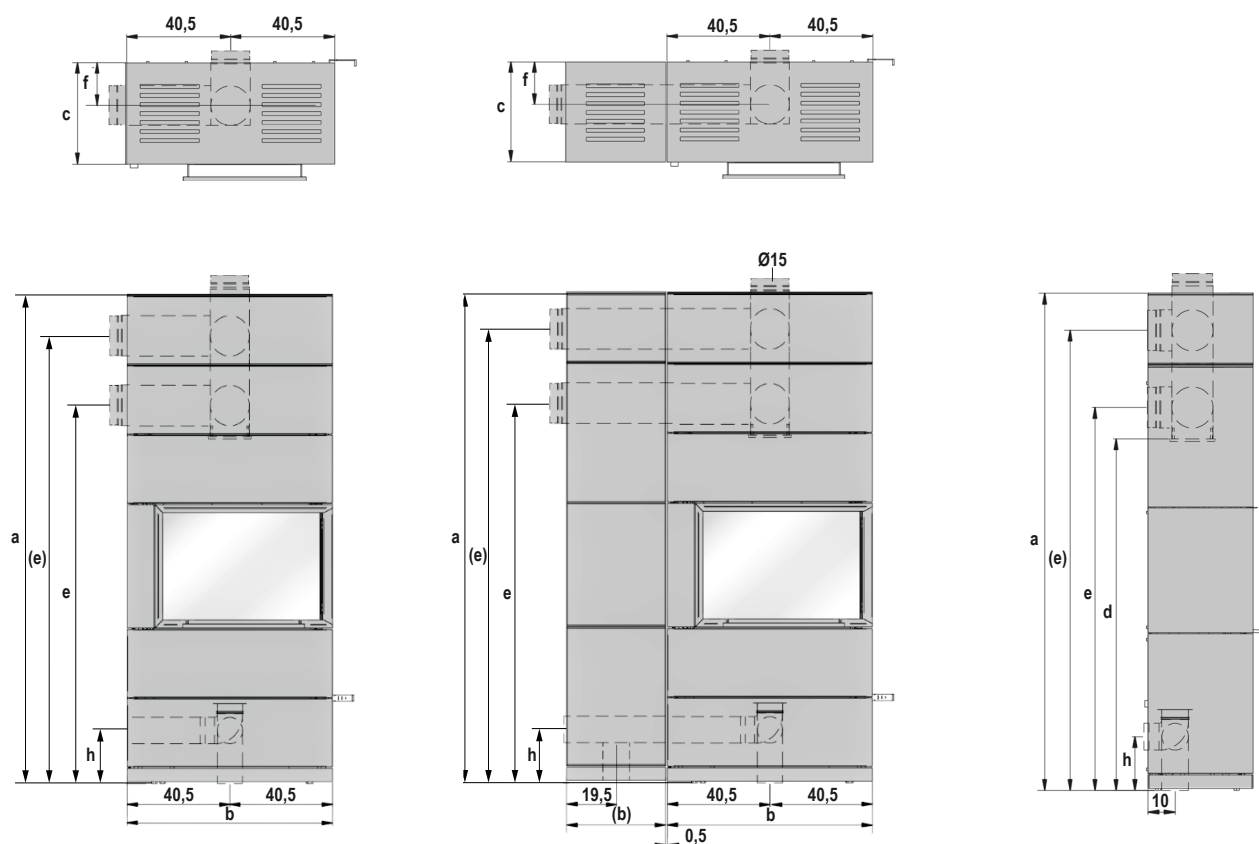
¹ Prüfstandswerte bei 13% O₂ · Testovací hodnoty při 13 % O₂ · Wartości uzyskane na stanowisku badawczym przy 13% de O₂ · Testovacie hodnoty pri 13% O₂

Maße & Gewichte · Rozměry & Hmotnost · Wymiary & Waga · Rozmery & Hmotnosť

Maße in cm, Gewichte in kg · Dimensions en cm, poids en kg · Dimensions in cm, weights in kg · Dimensioni in cm, pesi in kg · Afmetingen in cm, gewichten in kg

a	Höhe · Výška · Wysokość · Výška	185
b	Breite / Breite (Regal) · Šířka / Šířka (regálu) · Szerokość / Szerokość (regálu) · Šírka / Šírka (regál)	81 / (39)
c	Tiefe · Hĺoubka · Głębokość · Hĺbka	39
d	Rauchrohranschlusshöhe oben · Výška pro připojení kouřovodu nahoře · Wysokość przyłącza rury dymowej góry · Výška pre pripojenie dymovodu hore	131,5
e (e)	Rauchrohranschlusshöhe hinten / seitlich · Výška připojení kouřovodu vzadu / z boku · Wysokość podłączenia rury dymowej z tyłu / z boku · Výška pripojenia dymovodu vzadu / bočne	143,5 (171,5)
f	Distanz Ofenrückwand - Rauchrohrmitte · dstup zadní strany krbových kamen ke středu odtaňové roury Odległość tylnej ścianki pieca – środkowa część rury dymowej · Odstup zadná stena krbu – stred dymovej rúryl	17
h	Externe Luftzufuhr, Anschlusshöhe hinten und seitlich / Anschlussbereich unten · Externí přívod vzduchu, výška připojení vzadu + z boku / připojová část dole · Zewnętrzny dopływ powietrza, wysokość przyłącza z tyłu + z boku / Dolny obszar podłączenia · Externý přívod vzduchu, výška napojenia vzadu + bočne / pripojenie dole	20 / 10
Feuerraum (HxBxT) · Topeniště (VxŠxH) · Palenisko (WxSxG) · Ohnisko (VxŠxH)		39x56x22
Gewicht Ofen · Hmotnost kamen (ocel/keramika/mastek) · Waga (stal/ceramika/ steatyt) · Hmotnosť piecky (ocel/ keramika /mastenec)		340
Gewicht Regal · Hmotnost regálu · Waga regálu · Hmotnosť regál		105
Gewicht 1x Speicherblock Rauchrohranschluss oben / hinten · Hmotnost 1x akumulací blok, připojení kouřovodu nahoře / vzadu · Waga 1x bloku akumulacyjnego, przewód rury dymowej u góry / z tyłu · Hmotnosť 1x akumulátorový blok, pripojenie dymovodu hore / vzadu		112 / 112
Gewicht 1x Speicherblock Rauchrohranschluss, seitlich: (e) · Hmotnost 1x akumulací blok, připojení kouřovodu, z boku: (e) · Waga 1x bloku akumulacyjnego, przewód rury dymowe, z boku: (e) · Hmotnosť 1x akumulátorový blok, pripojenie dymovodu, bočne: (e)		91
Gewicht 1x Speicherblock Rauchrohranschluss, seitlich: e · Hmotnost 1x akumulací blok, z boku: e · Waga 1x bloku akumulacyjnego, z boku: e · Hmotnosť 1x akumulátorový blok, bočne: e		56

Ansichten · pohled · widok · pohľad

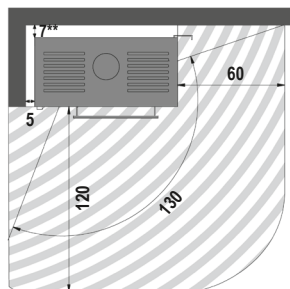
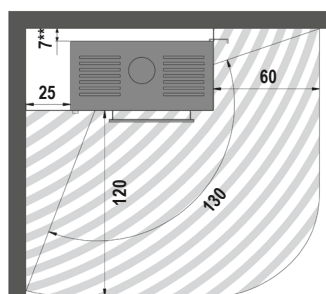


Sicherheitsabstände · Bezpečnostní vzdálenosti · Odstępy bezpieczeñstwa · Bezpečnostné vzdialenosti

Maße in cm · Rozměry v cm · Wymiary w cm · Rozmery v cm

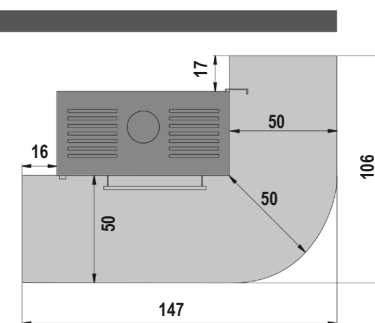
Abstände zu brennbaren Materialien*

Odstępy od hořlavých materiálů
Odstępy do materiałů palnych
Odstępy od horľavých materiálův



Größe der Bodenplatte***

Velikost základové desky
Rozmiar dolnej plyty
Velkosť podložnej platne



*Die angegebenen Sicherheitsabstände gelten für brennbare Baustoffe oder Bauteile mit brennbaren Bestandteilen und einem Wärmedurchlasswiderstand $R \leq 7,2 \text{ m}^2\text{K/W}$ (Bei besonders temperaturempfindlichen Materialien wie z. B. Glas können größere Abstände erforderlich sein). *Uváděné bezpečnostní vzdálenosti platí pro hořlavé látky nebo stavební prvky s hořlavými částmi a se součinitelem prostupu tepla $R \leq 7,2 \text{ m}^2\text{K/W}$ (U velmi hořlavých materiálů (např. plyn) je nutné dodržovat ještě větší vzdálenosti). *Podane odstępy bezpieczeñstwa odnoszają się do materiałů palnych albo części budowlanych z elementami palnymi i posiadającymi współczynnik przenikania $R \leq 7,2 \text{ m}^2\text{K/W}$ (W przypadku szczególnie wrażliwych materiałů takich, jak szkło wymagane mogą być większe odstępy). *Uvádzané bezpečnostné vzdialenosti platia pre horľavé látky alebo stavebné prvky s horľavými časťami a s tepelným odporom $R \leq 7,2 \text{ m}^2\text{K/W}$ (Pri veľmi horľavých materiálloch (napr. plyn) je nutné dodržiavať ešte väčšie vzdialenosti).

**Bei hochwärmedämmten Bauteilen mit einem Wärmedurchlasswiderstand $R \leq 7,2 \text{ m}^2\text{K/W}$ beträgt der Abstand 10 cm. · U stavebních dířů izolovaných proti vysokým teplotám s odporem propouštění tepla $R \leq 7,2 \text{ m}^2\text{K/W}$ činí odstup 10 cm. · W dobrze izolowanych elementach budowlanych o współczynniku przenikania ciepła $R \leq 7,2 \text{ m}^2\text{K/W}$ odległość wynosi 10 cm. · U vysoko tepelne izolovaných stavebných elementov s tepelným odporom $R \leq 7,2 \text{ m}^2\text{K/W}$ meria odstup 10 cm.

***Die Maßangaben für die Bodenplatte beruhen auf den Anforderungen aus § 4 (8) der Muster-Feuerungsverordnung.